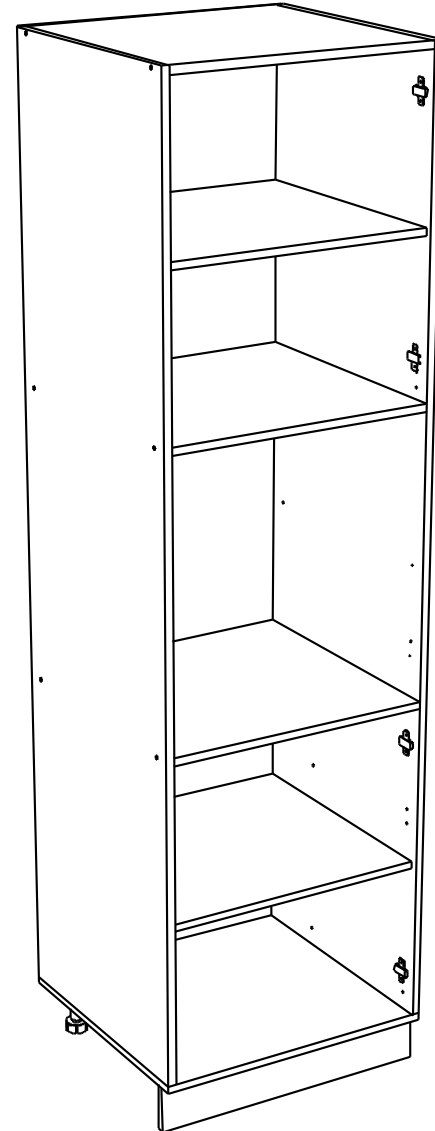


P600H

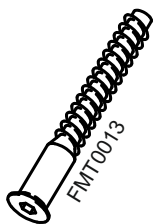




8x



28x



16x



12x



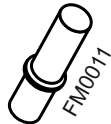
45x



1x



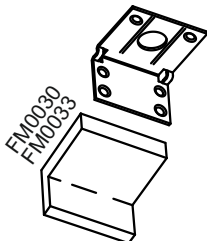
4x



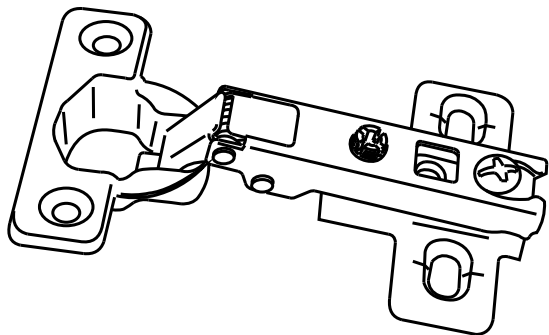
8x



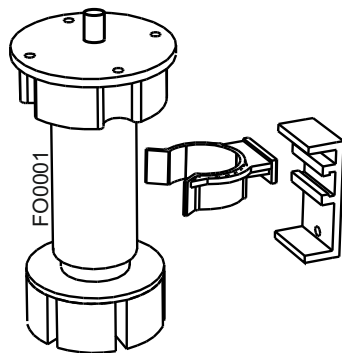
26x



2x

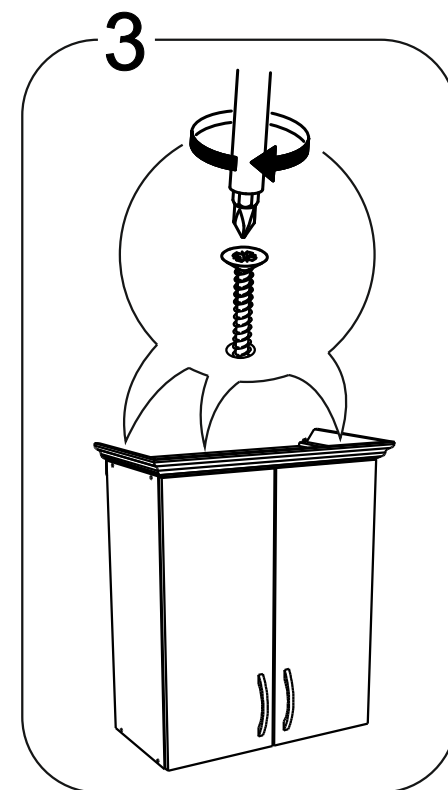
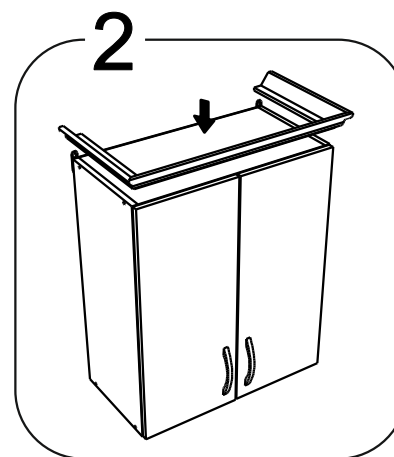
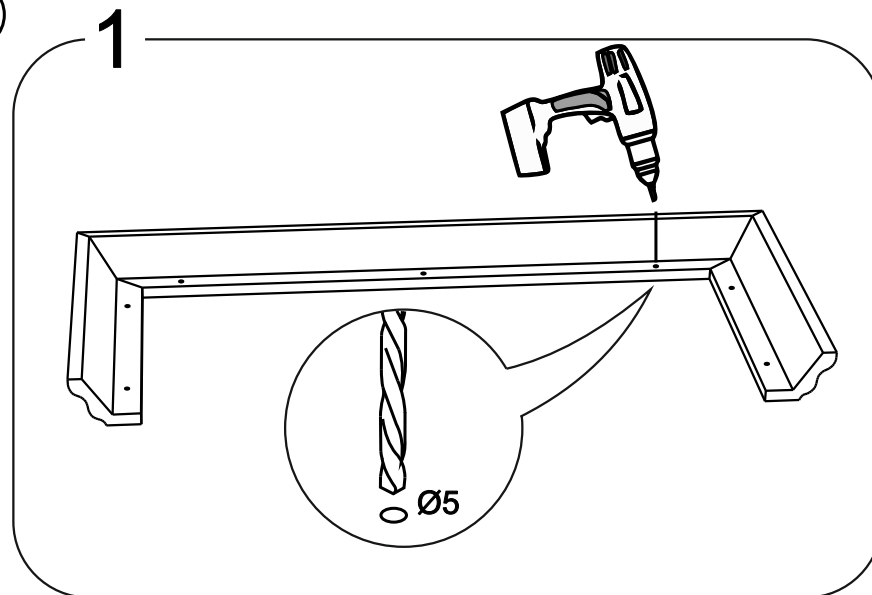


4x



4x

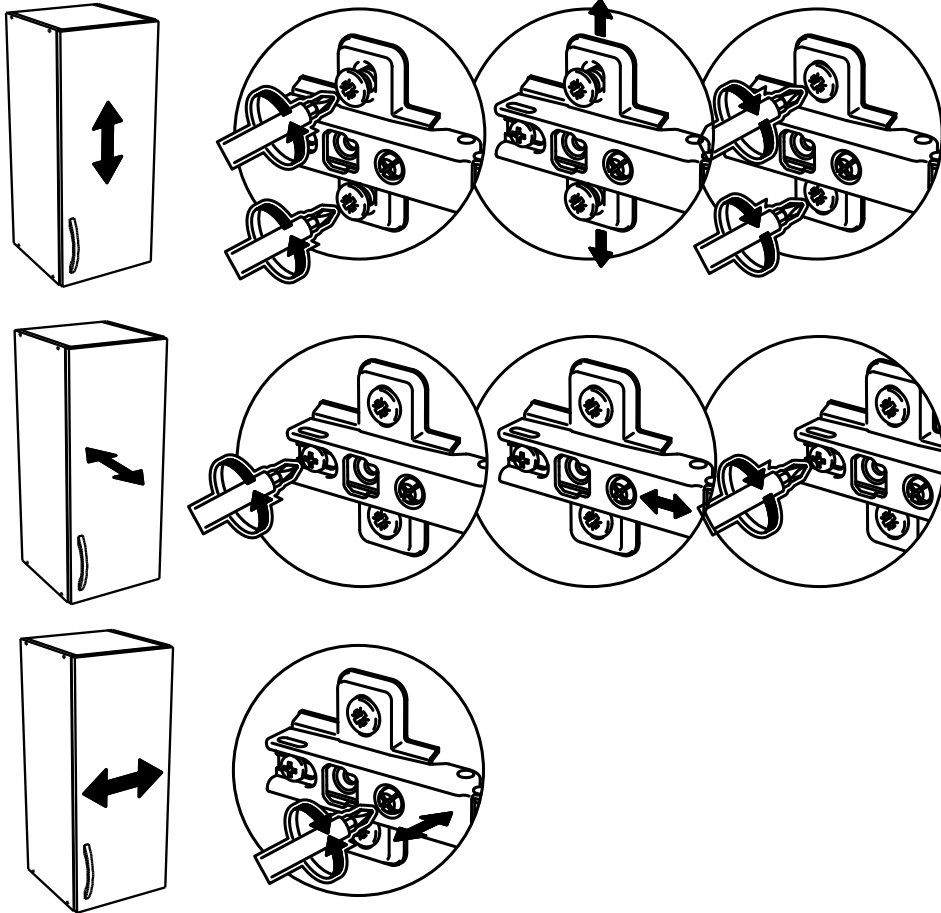
17



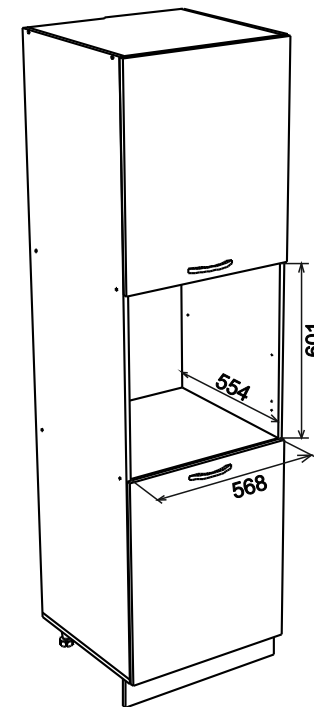
В мебельном наборе могут быть конструктивные изменения, не ухудшающие качество изделия, но не указанные в данной инструкции.

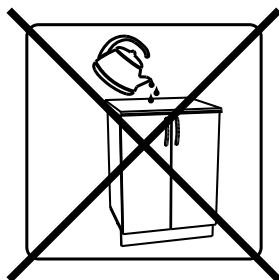
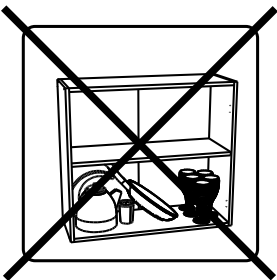
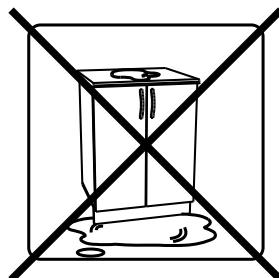
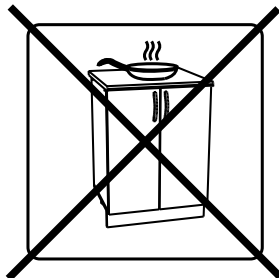
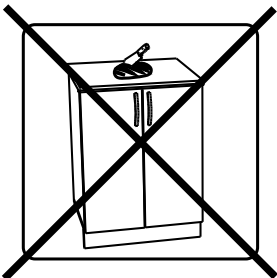
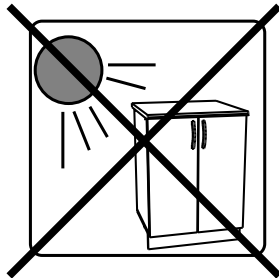
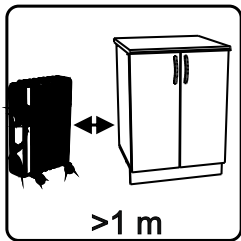
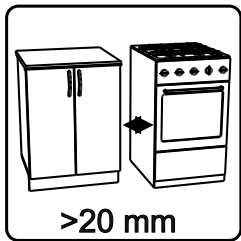
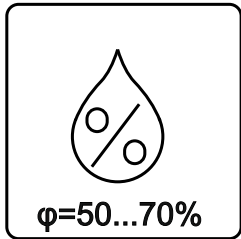
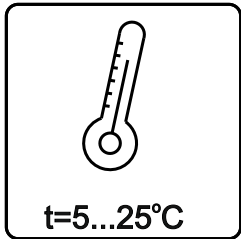
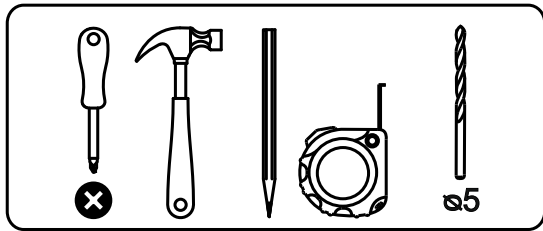
In furniture KIT, there may be changes, not specified in this manual, which don't deteriorate the quality of the produkt.

16

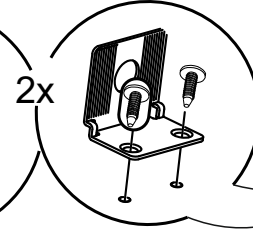
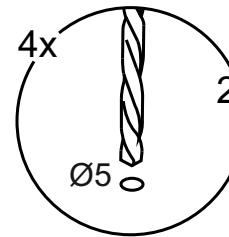
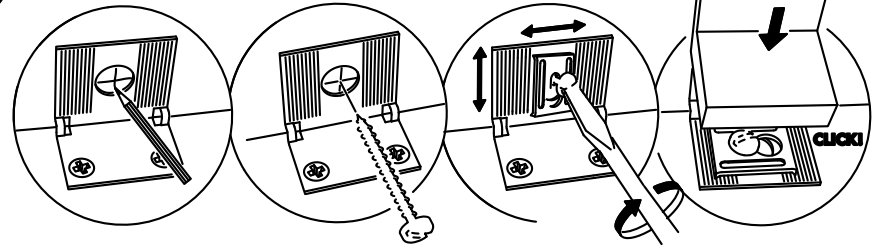


No	code	a*b	x
1	P400H.01	2220*554	1
2	P400H.02	2220*554	1
3	P600.01	600*554	1
4	P600.02	568*554	3
5	P600.03	568*540	2
6	N600.05	600*100	1
7	P600H.01	2235*295	2
8	P600H.02	685 mm	1
9	P600H.03	601 mm	1
10	P600H.04	886 mm	1

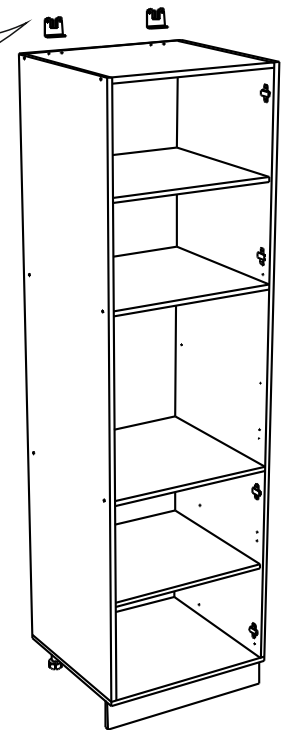




15



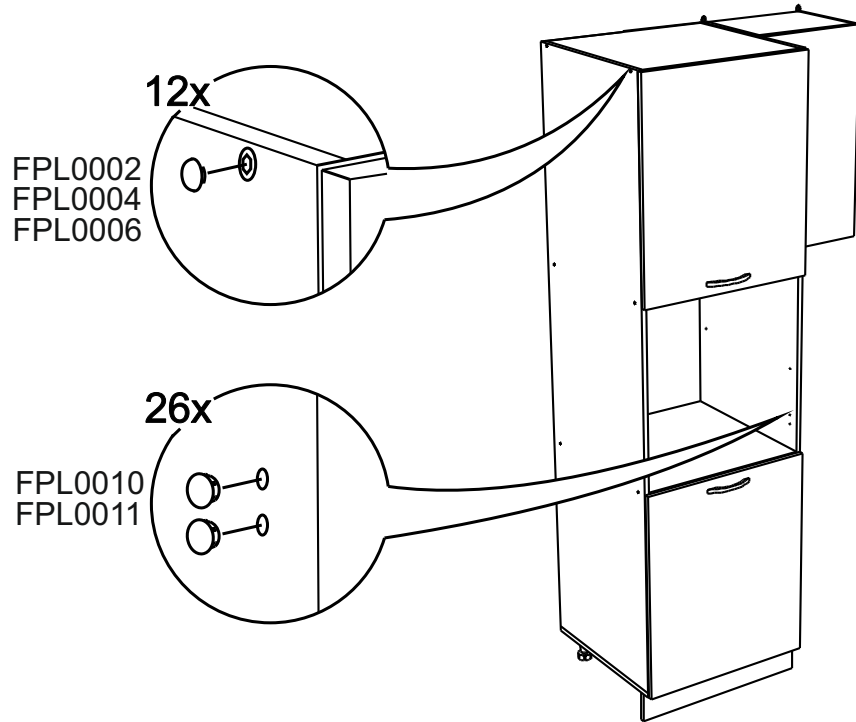
FM0030/FM0033
FMT0048



Внимание! Крепление пенала к стене крепёжным уголком обязательно! Крепёжные средства для крепления к стене не прилагаются, для разных материалов стен требуются различные крепления. Используйте крепёжные средства, подходящие для материала стен в Вашем доме.

Attention! Use mounting angle to mount high cabinet to the wall. Fixing devices for the wall are not included since different wall materials require different types of fixing devices. Use fixing devices suitable for the walls in your home.

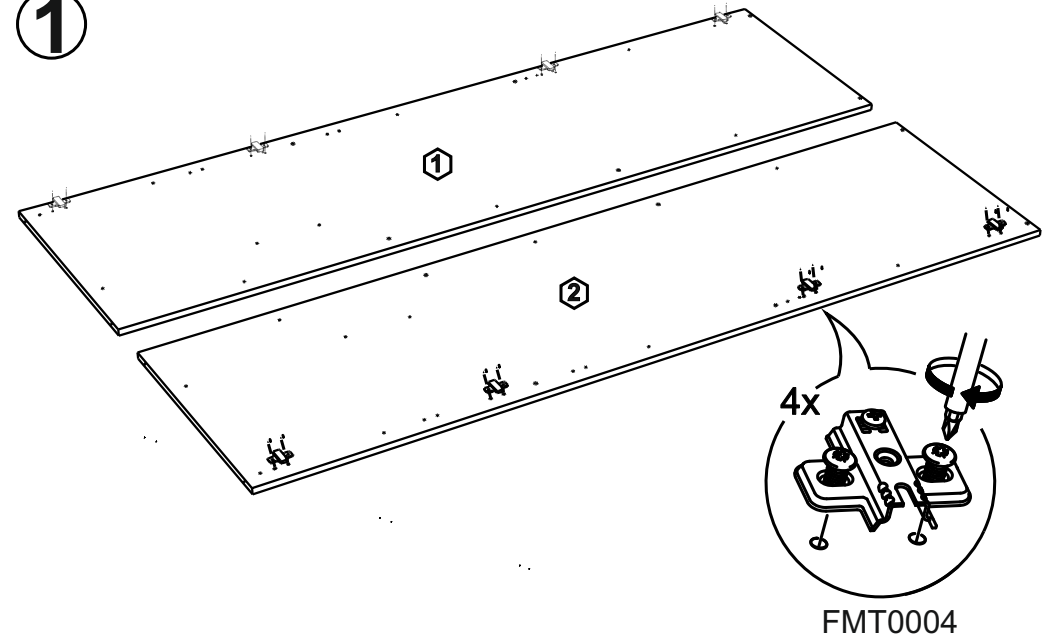
14



FPL0002
FPL0004
FPL0006

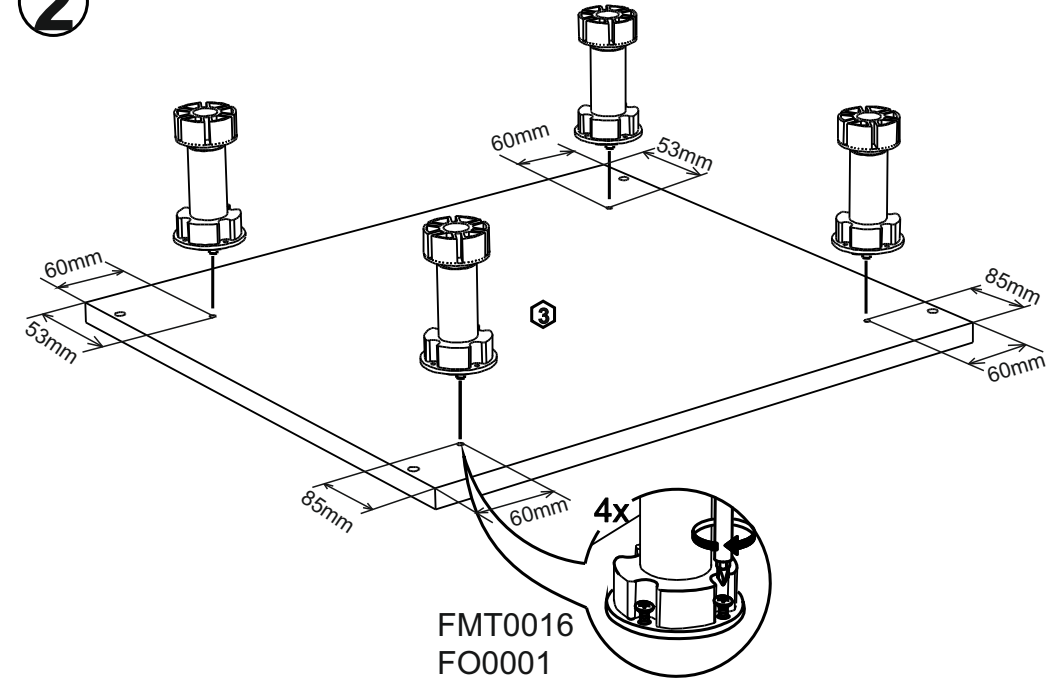
FPL0010
FPL0011

1



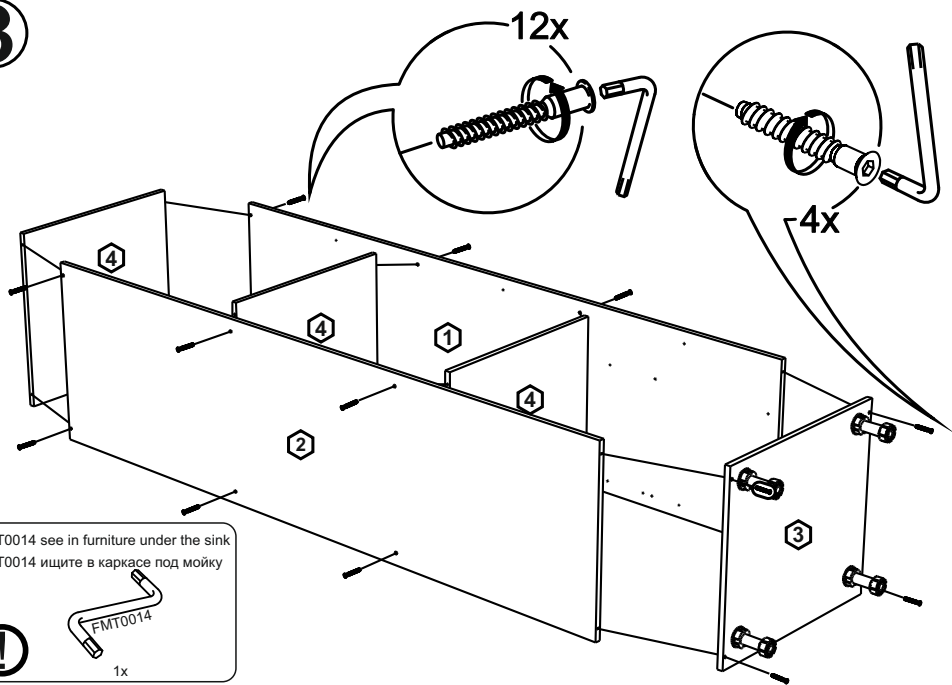
FMT0004

2

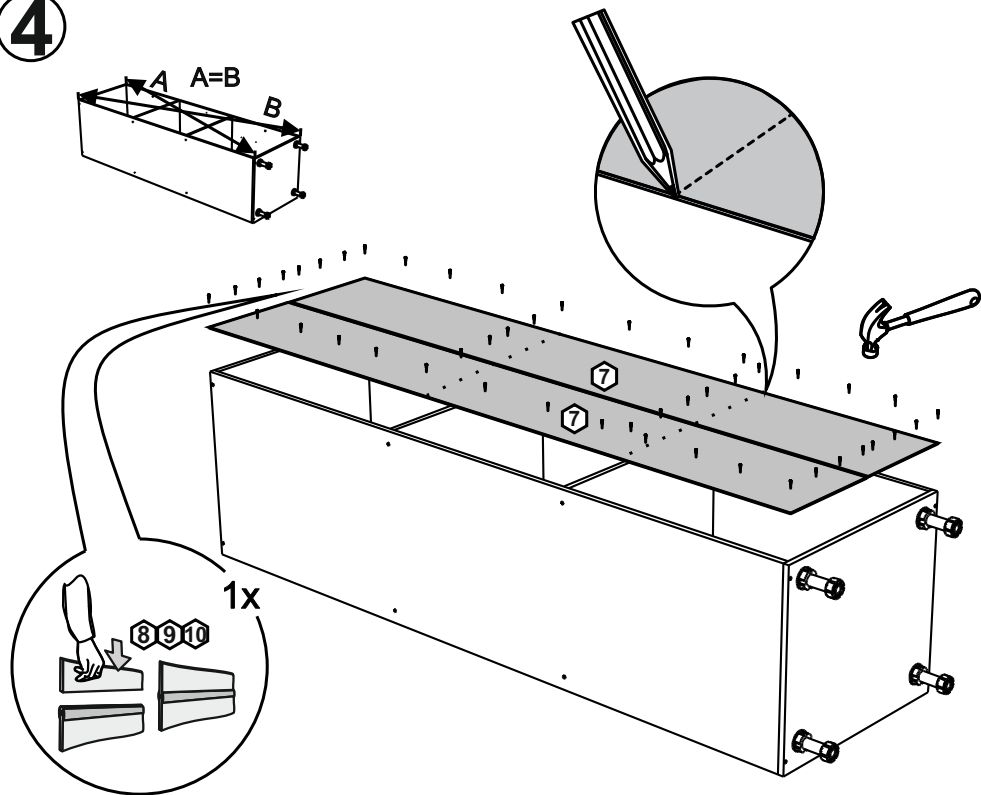


FMT0016
FO0001

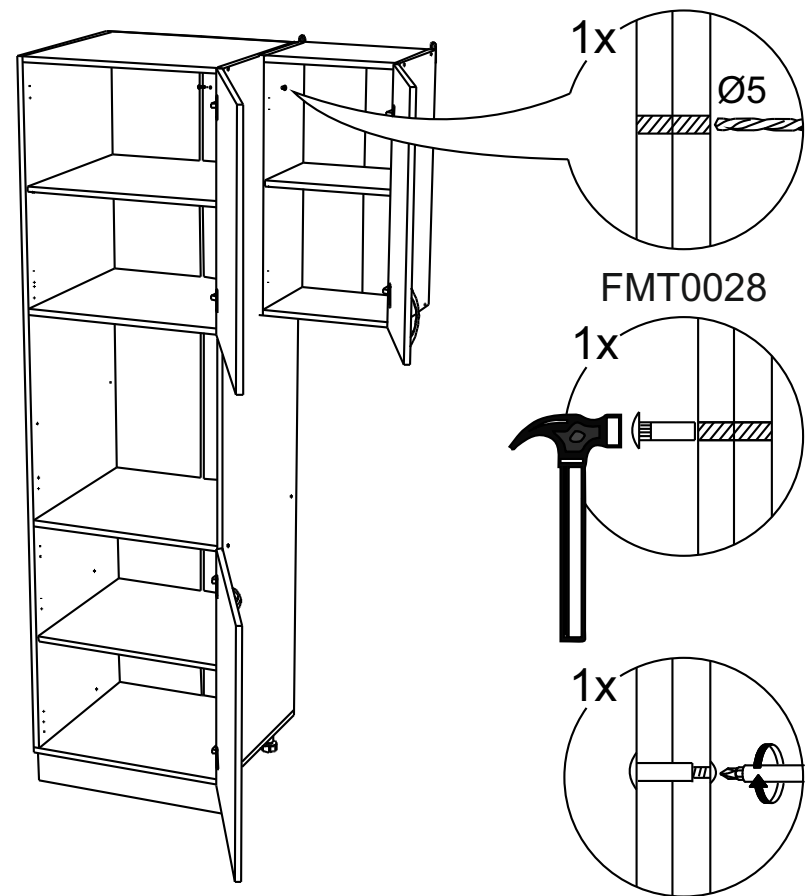
3



4



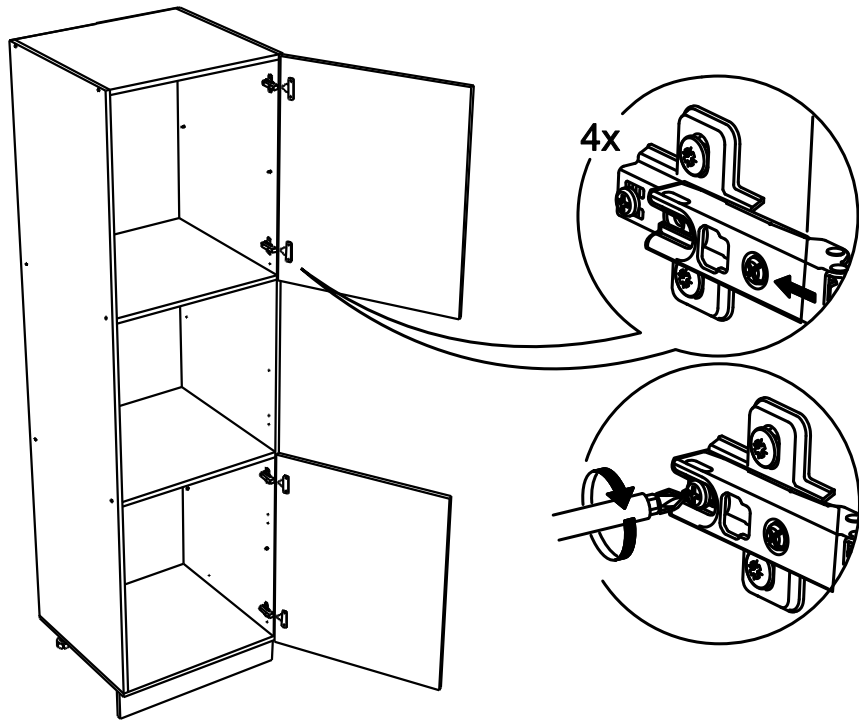
13



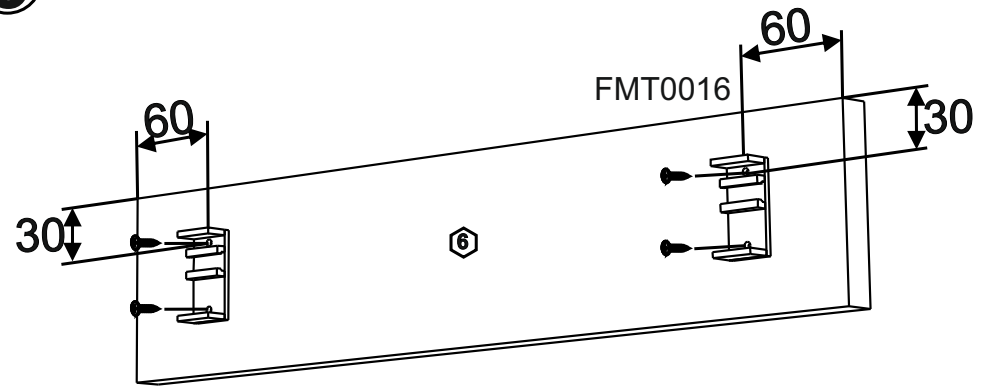
Внимание! Крепление пенала к рядомстоящим модулям межсекционной стяжкой обязательно!

Attention! Use connection screw to mount high cabinet to the nearest base and wall cabinets.

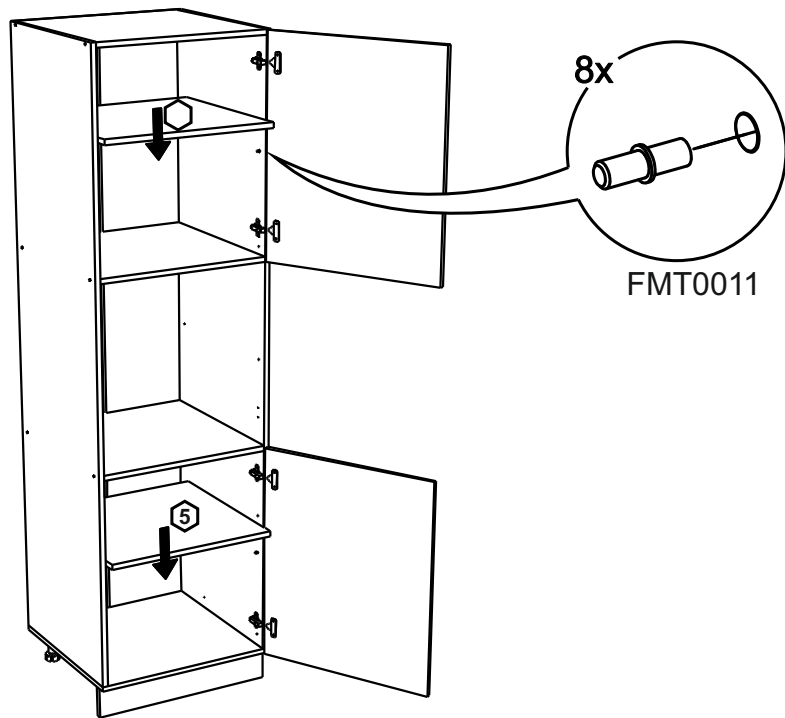
11



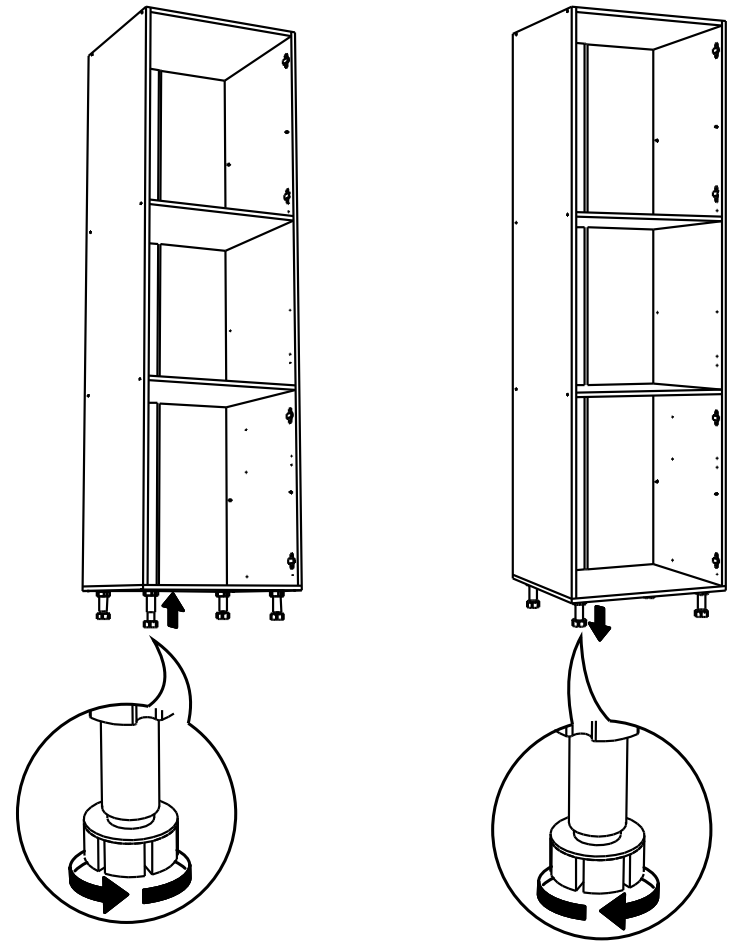
5



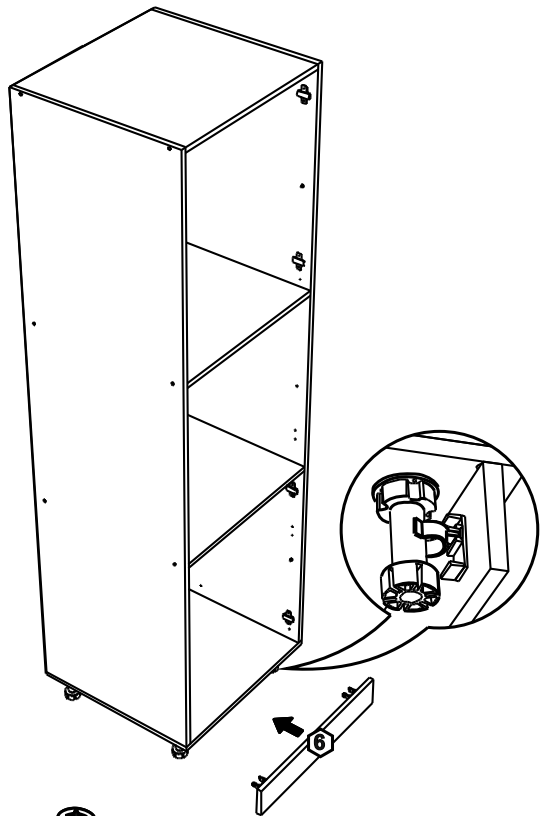
12



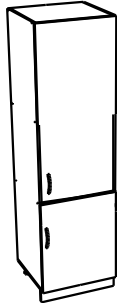
6



7



F-92H
1516*596



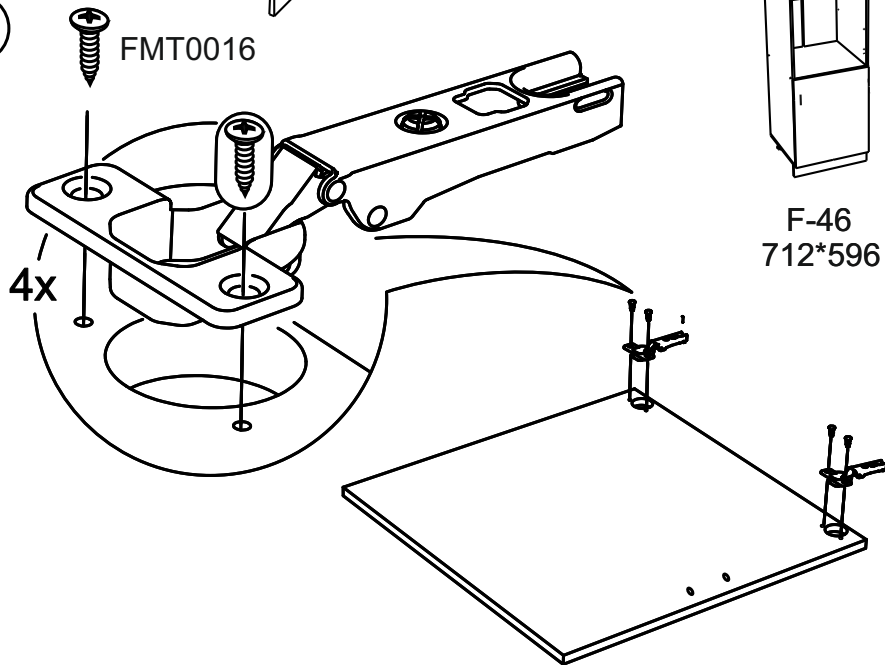
F-46
712*596

F-46H
916*596

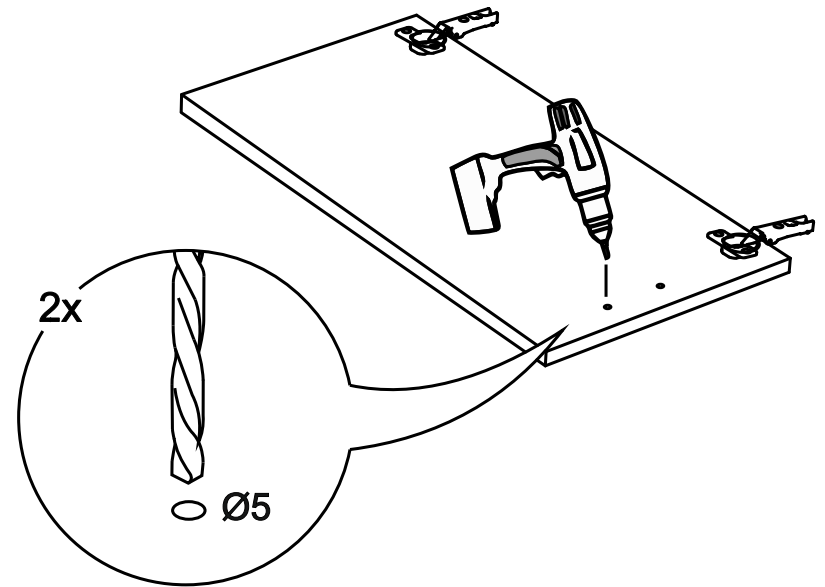


F-46
712*596

8



9



10

