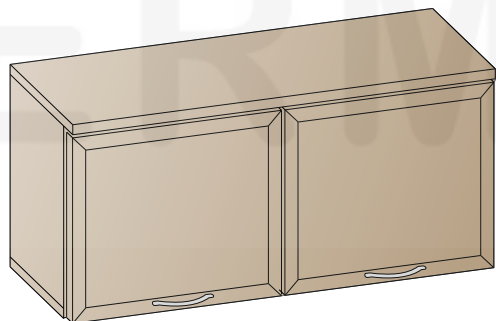


"ЛЕРОМ" - это гарантия высокого качества и экологической безопасности продукции.
 Производство сертифицировано по Международному стандарту ISO 9001.
 Декларация ТПС №: RU D-RU. AE83.B.00001; RU D-RU. AE83.B.00002; RU D-RU. AE83.B.00003.



Россия, 442965, Пензенская область,
 г. Заречный, проезд Фабричный, 11,
 ООО "Мебельная компания "Лером"
 e-mail: Info@lerom.ru http://www.lerom.ru
 Тел./Факс: (8412) 65-33-01, 65-33-02, 65-33-03,
 65-33-04, 65-33-05
 Отдел сервиса: (8412) 65-33-06



АН-1038
 Антресоль
 472x1080x352

Инструкция
 по сборке и эксплуатации мебели

Уважаемые покупатели!
Перед началом сборки необходимо проверить по комплекточным ведомостям состав пакетов и комплекта фурнитуры.

КОМПЛЕКТОВОЧНАЯ ВЕДОМОСТЬ

	*	наименование	размер	кол-во
Упаковка №3068	1	боковая стенка	434x330	2
Упаковка №3852	2	крышка	1081x346	1
	3	крышка	1081x330	1
Упаковка №3564	4	створка глухая	446x536	2
Упаковка №3649	5	задняя стенка ОДВП	450x1064	1
	6	фурнитура		1

КОМПЛЕКТ ФУРНИТУРЫ

	*	АН-1038
Петля накладная (евровинт 6,3x13 + шуруп 4x16)	①	4 (8+8)
Демпфер для петли	②	2
Стяжка эксцентриковая Н=13 (дюбель + эксцентрик+заглушка)	③	8
Ручка + винт М4x27	④	2+4
Заглушка для техн. отв D=5мм	⑤	10
Фиксатор	⑥	8
Шуруп 4x16	⑦	8
Стяжка межсекционная D=8мм	⑧	4
Навес (левый+правый) (винт 6,3x19)	⑨	2
Заглушка (левая+правая)	⑩	2
Ответная планка к навесу	⑪	1
Ограничитель створки	⑫	2

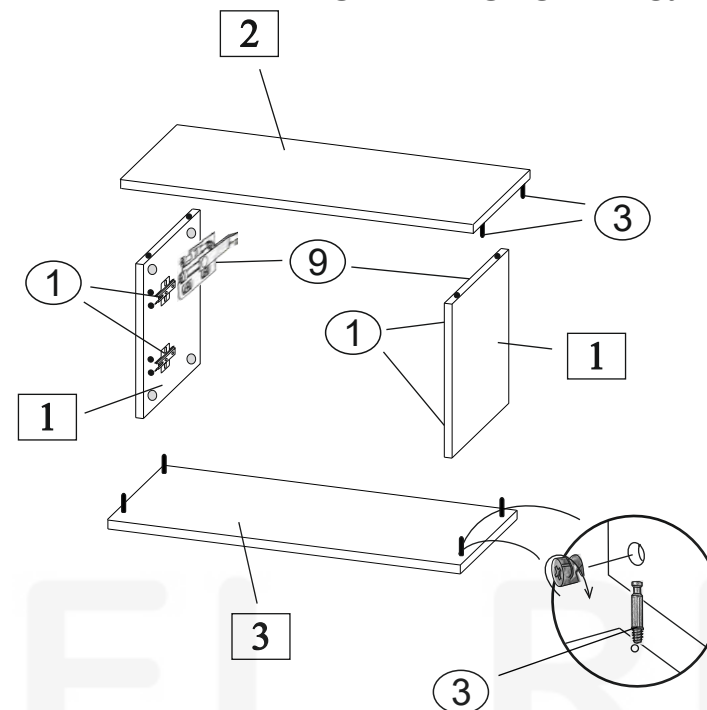
* - Номер позиции соответствует детали на схемах сборки

ПОРЯДОК СБОРКИ:

1. В крышки (деталь №2, 3 в комплектующей ведомости) вворачиваем дюбель эксцентриковой стяжки (3) (рис.№1).
2. К боковым стенкам (деталь №1) евровинтом 6,3х13 (1) приворачиваем ответные планки петель (1) на места крепления створок (рис.№1).
3. С помощью эксцентриковой стяжки (3) соединяем между собой одну крышку и боковые стенки.
4. Затем вставляем в пазы заднюю стенку (деталь №5). Выборка под навес в задней стенке должна совпадать с местом крепления навеса (9).
5. Далее крепим вторую крышку.
6. Для крепления задних стенок (деталь №5) (предварительно измерив диагонали корпуса - значения диагоналей должны быть равными) используем фиксаторы (6), размещая их согласно схеме (рис. №2). Предварительно просверлив отверстия диаметром 2,5мм через фиксатор прикручиваем шурупом 4х16 (7).
7. К боковым стенкам евровинтом 6,3х19 (9) приворачиваем навесы (9) (рис.№3).
8. Выбрав желаемый уровень, крепим к стене ответные планки навесов согласно схеме, предварительно сломав планку по линии разлома на две части (рис. №5).
ВНИМАНИЕ! Стена должна быть бетонной или кирпичной, толщиной не менее 100 мм, крепеж не входит в комплект поставки изделия! Крепеж приобрести отдельно с учетом веса антресоли и допустимой нагрузки.
9. Навешиваем антресоль, производим регулировку элемента по уровню (рис. №4) так, чтобы нагрузка распределялась на каждый навес, закрываем навес заглушкой.
10. **ВНИМАНИЕ!** После установки всех элементов стягиваем антресоль с соседними элементами с помощью межсекционной стяжки 8х30мм (8).
11. С помощью шурупов 4х16 (1) приворачиваем петли (1) к створкам. Навешиваем створки закрепив петли к ответным планкам.
Досверливаем отверстия под ручку $\varnothing 5$ мм, приворачиваем ручки (4) с помощью винтов M4x27 (4) к створке.
12. На петли (нижние) устанавливаем демпфер (2).
Производим выравнивание створок с помощью петель.
13. В крышку (деталь №2) вставляем ограничитель створок (12).
14. Устанавливаем заглушки (5) в свободные отверстия.

(рис. №1)

СХЕМА СБОРКИ ЭЛЕМЕНТА



(рис. №5)

СХЕМА КРЕПЛЕНИЯ ОТВЕТНЫХ ПЛАНК К СТЕНЕ

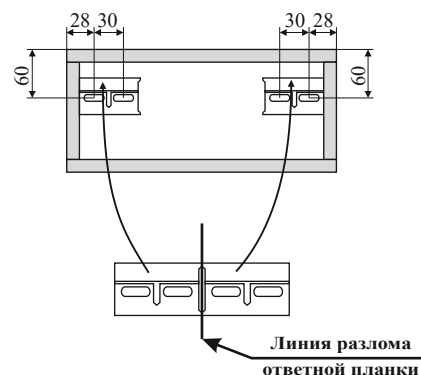
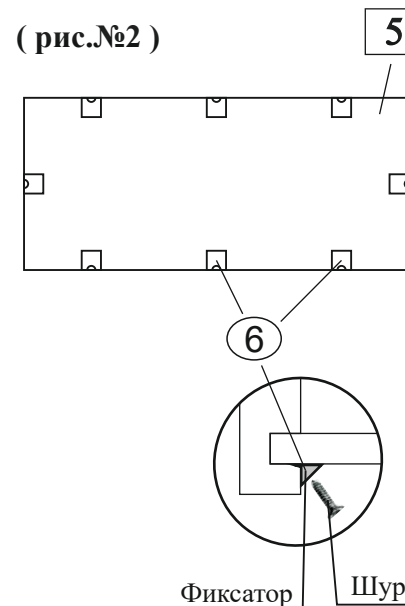
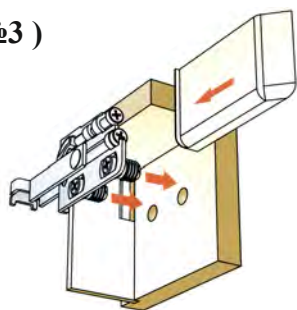


СХЕМА РАСПОЛОЖЕНИЯ ФИКСАТОРОВ

(рис.№2)



(рис. №3)



(рис. №4)

