

**ЛДСП 16 мм(Каркас)**

Поз.	Наименование	Кол-во	Размер	
3	Полка	2	418	522
4	Вязка	3	418	522
5	Крышка	1	450	522
1	Бок левый (пропил/паз) _ПДС	1	1 991	554
2	Бок правый (пропил/паз) _ПДС	1	1 991	554
6	Цоколь	1	450	100

**Фасад в сборе**

Поз.	Наименование	Кол-во	Размер	
7	Створка 1	1	703	426
8	Створка 2	1	703	426

**ЛХДФ 3,2 мм**

Поз.	Наименование	Кол-во	Размер	
9	Задняя стенка	2	703	426
<b>Фурнитура</b>			<b>Ед.изм.</b>	<b>Кол-во</b>
	Заглушка для евро-стяжки белый		шт	18,00
	Заглушка технологическая D 8 мм белый		шт	2,00
	Заглушка технологическая D 5 мм белый		шт	2,00
	стяжка-евро 6,3*50 мм		шт	18,00
	Ключ для стяжки евро		шт	1,00
	полкодержатель обычный		шт	8,00
	шуруп 3,5*15 мм (hettich)		шт	62,00
	Гвоздь 2 * 20 мм		шт	60,00
	стяжка межсекционная D5		шт	4,00
	схема-сборки		шт	1,00
	Демпфер силиконовый		шт	7,00
	мм		шт	1,00
	Фиксатор задней стенки (белый)		шт	30,00
	шкант 8*30 мм		шт	12,00
	стяжка уголок с накладкой 20x20x15 мм бежевая		шт	4,00
	навес уголок с накладкой (35x45x50)+Дюбель		шт	2,00
	ножка кухонная 100 мм пластмасс		шт	4,00
	Петля четырехшарнирная накладная (к)		шт	4,00

1. Внимательно изучить эскиз и инструкцию по сборке.
2. Разложить детали по секциям, согласно инструкции.
3. Прикрутить направляющие для выдвижных ящиков к боковинам
4. Скрепить боковины с вязками, с помощью стяжек. Во избежание перекоса створок, после того как секция собрана, необходимо измерить диагонали. Они должны быть одинаковыми (+/- 1-2 мм).

**5. Только после этих действий Вы можете прибить заднюю стенку !!!**

Используйте данное примечание при сборке каждой секции

6. Положив изделие на боковину, примерить створки (створку).
7. При наличии с одной стороны створки, присадка осуществляется относительно верхней вязки.
8. При наличии нескольких створок, присадка начинается с верхней (относительно верхней вязки) и продолжается поочередно, с учетом зазора между створками.
9. При установке изделия, его нужно ставить на ровную поверхность, при отсутствии таковой, использовать подкладки для исправления неровностей пола. В противном случае, возможно несовпадение углов створок и ровности всего изделия.
10. Небольшое отклонение в створках, выравнивается регулировочными винтами на петлях.
11. При наличии в изделии шкантов, нужно помнить, что в первую очередь шкант помещается в поперечное отверстие, а затем присаживается в продольное.
12. При использовании шурупов, обратите внимание на то, чтобы они не оказались слишком длинными или короткими.
13. Подпятники прибиваются ограничительным ребром вовнутрь
14. При использовании шурупов или винтов с полукруглой головкой для крепления ручек в фасадах ящиков, необходимо произвести раззенковку в передней стенке ящика
15. Во избежание сколов при сверловке отверстий под ручку необходимо на выходе сверла подложить дощечку и плотно прижать к детали.
16. Нагрузка на полку не должна превышать 8 кг, при условии статичной равномерной нагрузки на полку.
17. При наличии в изделии фасадов из МДФ, облицованных пленкой ПВХ с глянцевым покрытием, то перед установкой на каркас с него необходимо удалить защитную пленку.
18. Петли крепить к боковине и фасаду шурупами 4 x 16 мм.
19. Стекла с рисунком устанавливать гладкой стороной наружу, во избежании повреждения рисунка.

**Общие правила эксплуатации и ухода за мебелью**

Оптимальная температура крытых помещений с корпусной мебелью - не ниже +10°C и не выше +40°C при относительной влажности воздуха от 45% до 75%.

В процессе эксплуатации створки необходимо держать в закрытом состоянии, винты, шурупы, стяжки следует периодически подтягивать.

Следует избегать механических повреждений поверхностей, контакта с водой (в случае попадания воды следует тщательно протереть и высушить поверхность), воздействия щелочных растворов, абразивных и прочих, не предназначенных для ухода за мебелью средств.

Рекомендуется использовать мягкие ткани или замшу предварительно смоченные и хорошо отжатые перед использованием.

Особенности по уходу за мебелью из разных материалов смотрите на нашем сайте mcstyle.ru во вкладке "ПОКУПАТЕЛЯМ" в шапке сайта.

**Гарантийные обязательства**

1. Изготовитель гарантирует соответствие изделия требованиям ГОСТ 16371, 19917 при соблюдении покупателем правил транспортировки, хранения, сборки и эксплуатации
2. Гарантийный срок эксплуатации изделия - 3 года с даты производства.

Гарантии не распространяются на изделия поврежденные при перевозке, а также при несоблюдении правил сборки, эксплуатации и хранения, изложенных в настоящей инструкции.

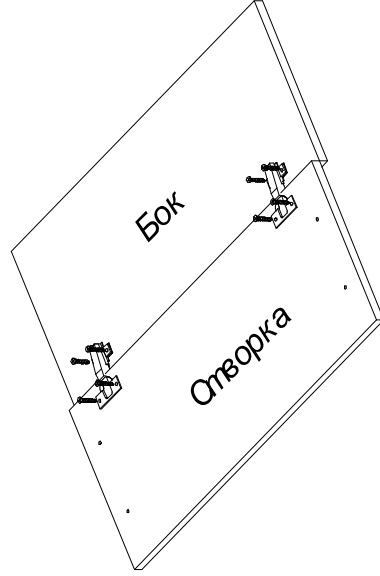
## Инструкция по сборке и эксплуатации мебели

*Уважаемые покупатели, рекомендуем доверить сборку Вашей мебели профессиональным сборщикам*

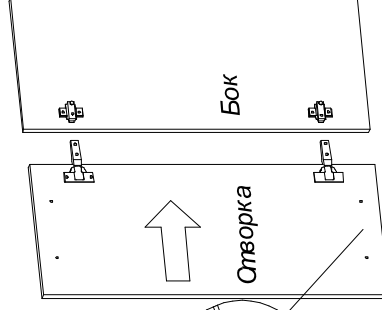
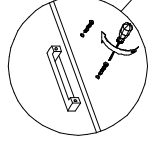


### ВИОЛА НЕО каркас ПДС-450

Габариты: Д.450 x В.2 107 x Г.570 мм



Крепить петли шурупами 3,5x15 мм к фасаду. Затем приложить торец фасада с прикрученными петлями к торцу боковины шкафа и крепить ответные планки петель к боковине шурупами 3,5x15 мм. Открутить винт на петле ("регулировка по глубине") и разъединить бок шкафа и створку.

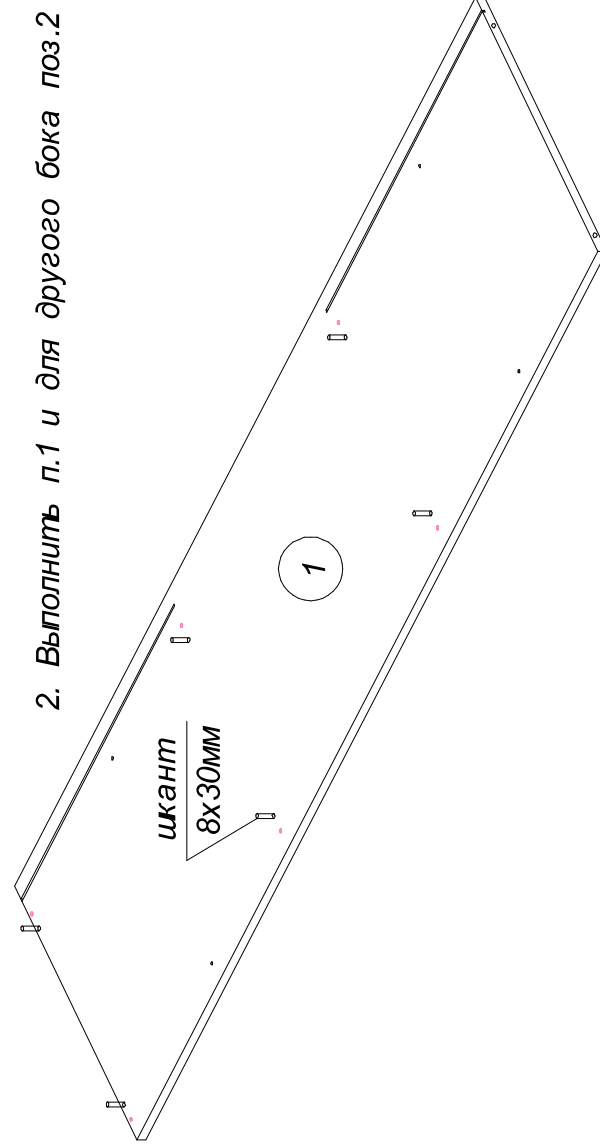


На фасадах имеются глухие отверстия D5мм, которые необходимо доверлить сверлом D5мм там где будет установка ручки. Досверливание после вешивания створки. Сверлить аккуратно не давя на сверло.

1

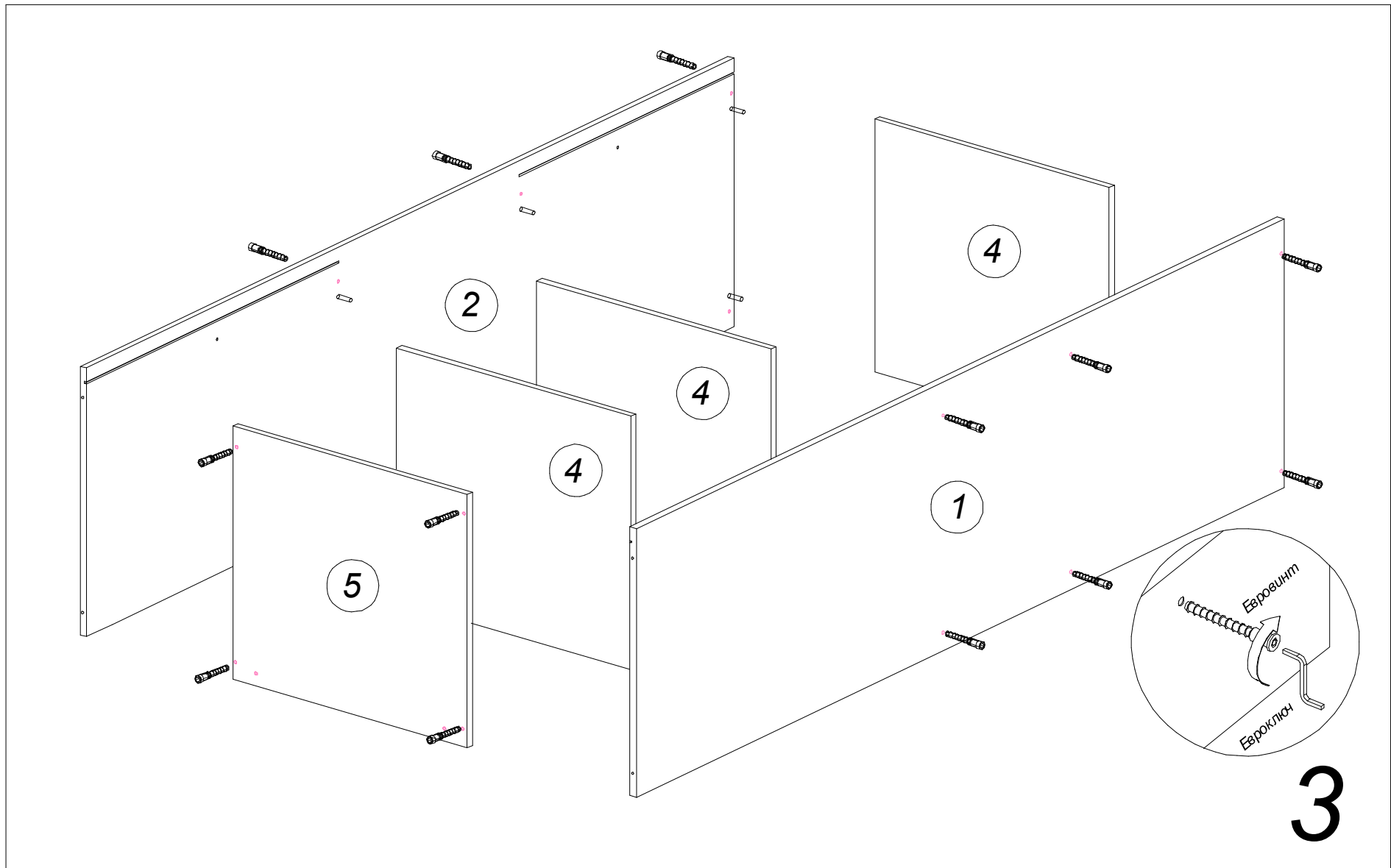
1. Установить шканты 8x30 мм

2. Выполнить п.1 и для другого бока поз.2

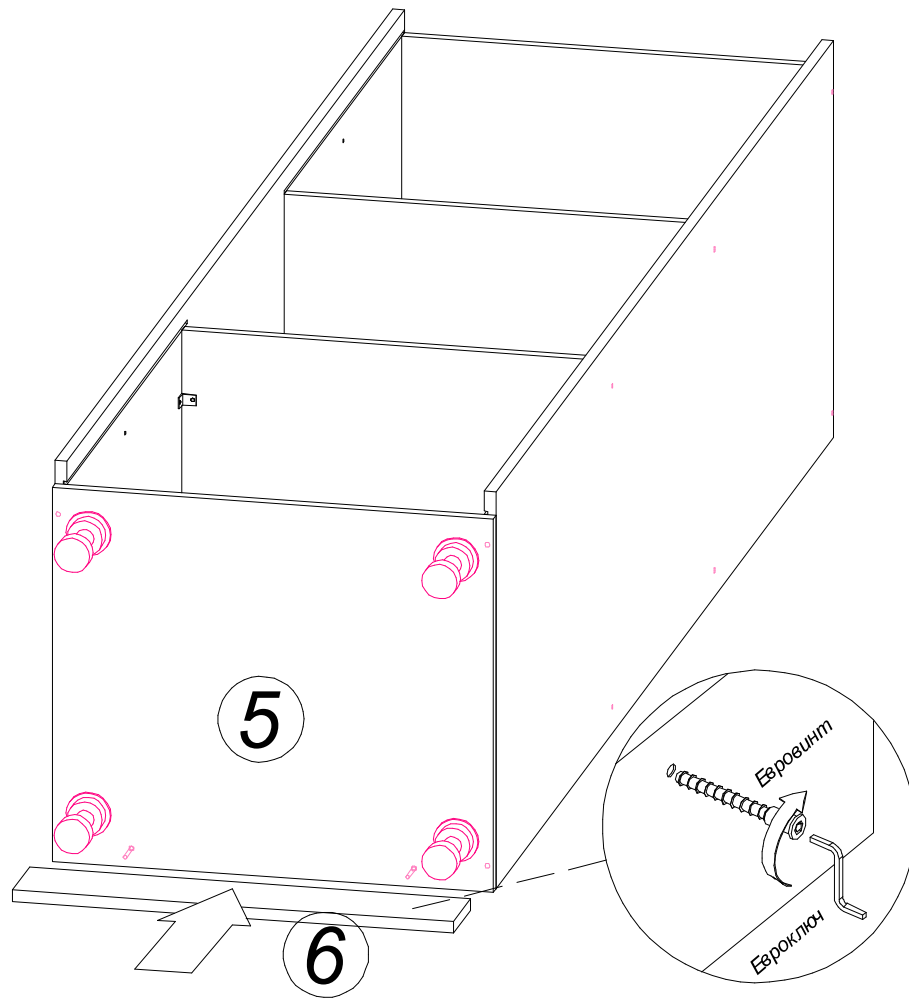


2

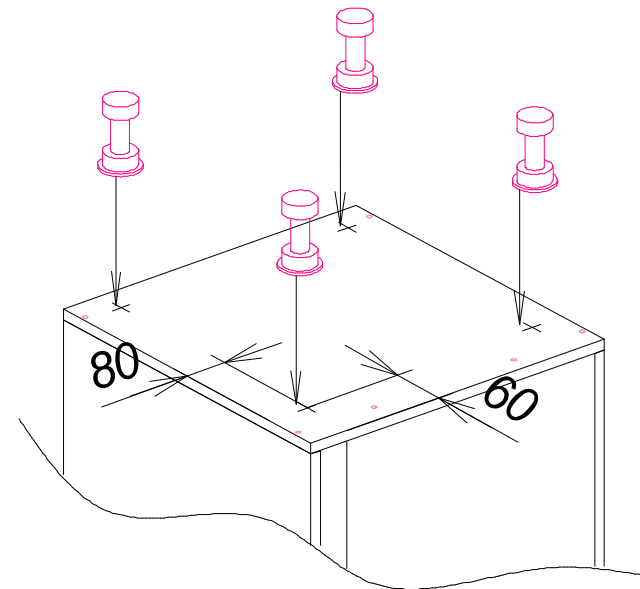
ВИОЛА НЕО каркас ПДС-450



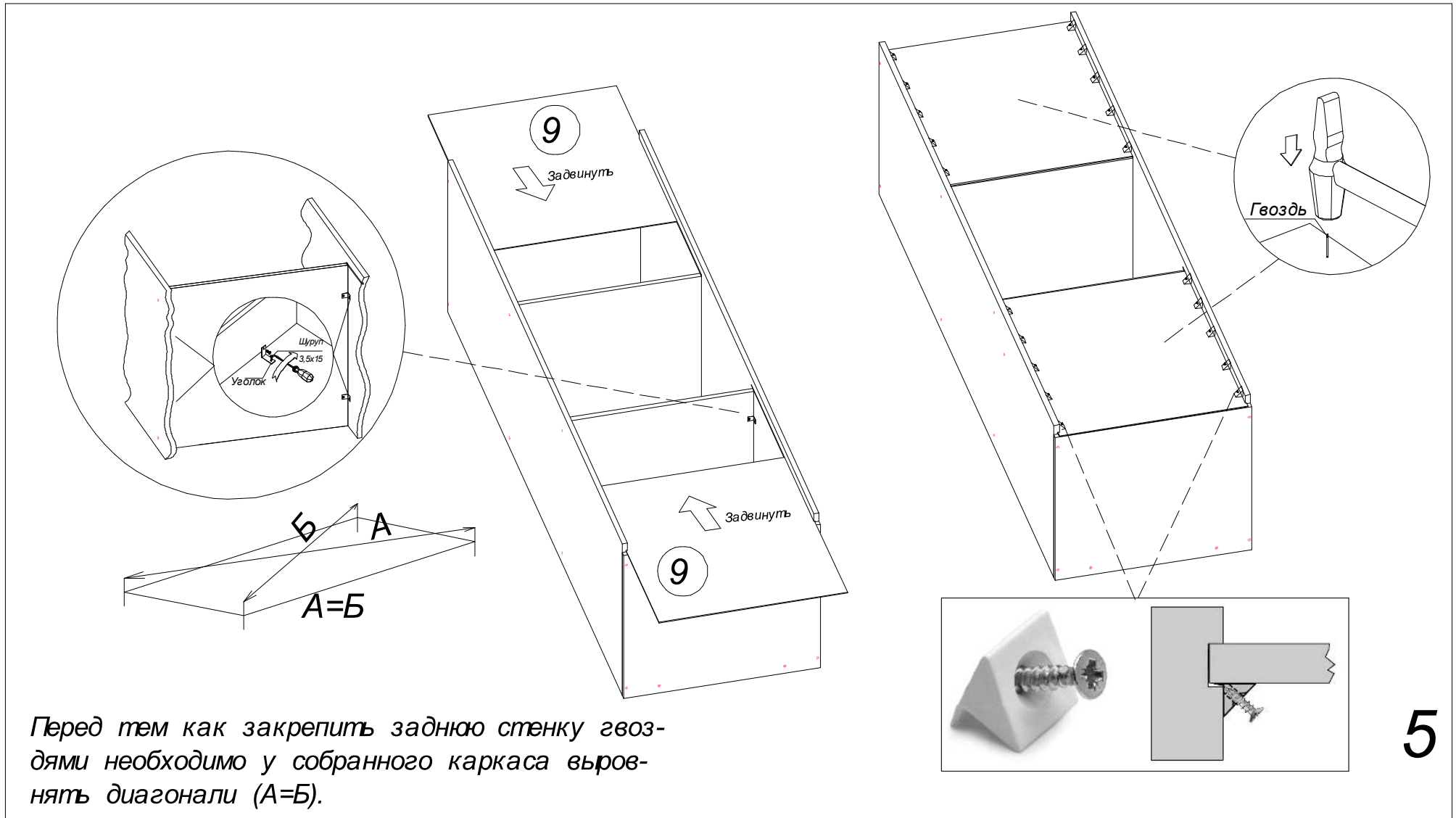
3

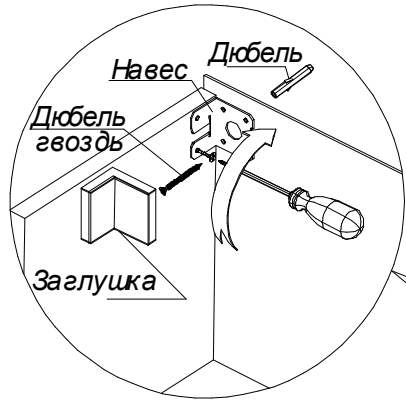


Опоры крепить шурупами 3,5x15мм. Центр размещения опоры находится от передней/задней части - 60 мм, с боков по 80 мм.

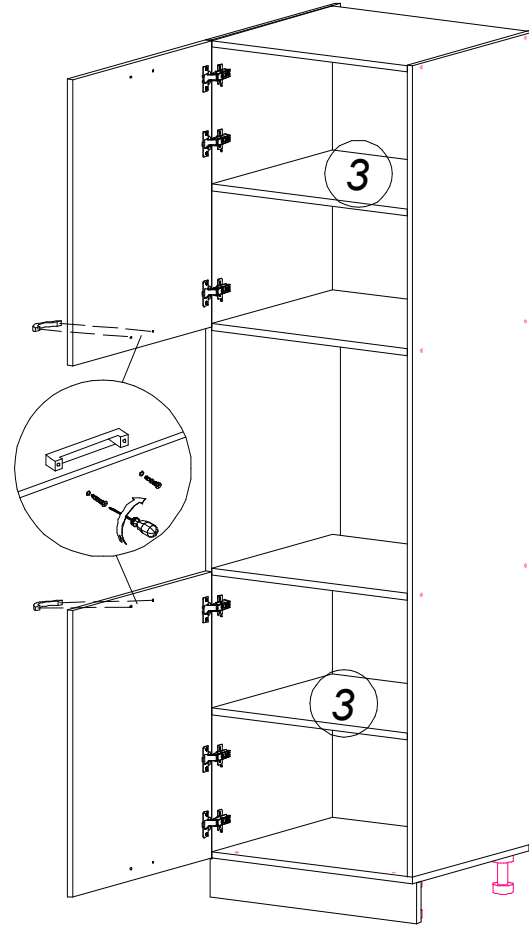


4





**Обязательно  
крепите пенал  
к стене**



**6**