

ЛДСП 16 мм(Каркас)

Поз.	Наименование	Кол-во	Размер	
1	Бок левый (пропил/паз_СДЯ)	1	943	554
2	Бок правый (пропил/паз_СДЯ)	1	943	554
3	Крышка нижняя	1	450	522
4	Вязка	1	418	522
5	Перед/зад. стенка ящика	2	360	202
6	Бок ящика прав/лев	2	450	202
7	Цоколь	1	450	100
8	Планка	2	418	74

Фасад в сборе

Поз.	Наименование	Кол-во	Размер	
11	Фасад ящика	1	350	447

ЛХДФ 3,2 мм

Поз.	Наименование	Кол-во	Размер	
9	Дно ящика	1	390	450
10	Задняя стенка	1	426	354

Фурнитура		Ед.изм.	Кол-во
Заглушка для евро-стяжки белый		шт	22,00
Заглушка технологическая D 8 мм белый		шт	2,00
Заглушка для эксц. стяжки белый		шт	4,00
стяжка-евро 6,3*50 мм		шт	22,00
стяжка hettich эксцентриковая		шт	4,00
Ключ для стяжки евро		шт	1,00
шуруп 3,5*15 мм (hettich)		шт	46,00
шуруп 4*30 мм цинк		шт	4,00
Гвоздь 2 * 20 мм		шт	60,00
стяжка межсекционная D5		шт	2,00
схема-сборки		шт	1,00
Демпфер силиконовый		шт	7,00
мм		шт	1,00
Фиксатор задней стенки (белый)		шт	20,00
шкант 8*30 мм		шт	8,00
стяжка уголок с накладкой 20x20x15 мм бежевая		шт	4,00
Направляющие роликовые 450 мм		шт	1,00
ножка кухонная 100 мм пластмасс		шт	4,00

1. Внимательно изучить эскиз и инструкцию по сборке.
2. Разложить детали по секциям, согласно инструкции.
3. Прикрутить направляющие для выдвижных ящиков к боковинам
4. Скрепить боковины с вязками, с помощью стяжек. Во избежание перекоса створок, после того как секция собрана, необходимо измерить диагонали. Они должны быть одинаковыми (+/- 1-2 мм).

5. Только после этих действий Вы можете прибить заднюю стенку !!!

Используйте данное примечание при сборке каждой секции

6. Положив изделие на боковину, примерить створки (створку).
7. При наличии с одной стороны створки, присадка осуществляется относительно верхней вязки.
8. При наличии нескольких створок, присадка начинается с верхней (относительно верхней вязки) и продолжается поочередно, с учетом зазора между створками.
9. При установке изделия, его нужно ставить на ровную поверхность, при отсутствии таковой, использовать подкладки для исправления неровностей пола. В противном случае, возможно несовпадение углов створок и ровности всего изделия.
10. Небольшое отклонение в створках, выравнивается регулировочными винтами на петлях.
11. При наличии в изделии шкантов, нужно помнить, что в первую очередь шкант помещается в поперечное отверстие, а затем присаживается в продольное.
12. При использовании шурупов, обратите внимание на то, чтобы они не оказались слишком длинными или короткими.
13. Подпятники прибиваются ограничительным ребром вовнутрь
14. При использовании шурупов или винтов с полукруглой головкой для крепления ручек в фасадах ящиков, необходимо произвести раззенковку в передней стенке ящика
15. Во избежание сколов при сверловке отверстий под ручку необходимо на выходе сверла подложить дощечку и плотно прижать к детали.
16. Нагрузка на полку не должна превышать 8 кг, при условии статичной равномерной нагрузки на полку.
17. При наличии в изделии фасадов из МДФ, облицованных пленкой ПВХ с глянцевым покрытием, то перед установкой на каркас с него необходимо удалить защитную пленку.
18. Петли крепить к боковине и фасаду шурупами 4 x 16 мм.
19. Стекла с рисунком устанавливать гладкой стороной наружу, во избежании повреждения рисунка.

Общие правила эксплуатации и ухода за мебелью

Оптимальная температура крытых помещений с корпусной мебелью - не ниже +10°C и не выше +40°C при относительной влажности воздуха от 45% до 75%.

В процессе эксплуатации створки необходимо держать в закрытом состоянии, винты, шурупы, стяжки следует периодически подтягивать.

Следует избегать механических повреждений поверхностей, контакта с водой (в случае попадания воды следует тщательно протереть и высушить поверхность), воздействия щелочных растворов, абразивных и прочих, не предназначенных для ухода за мебелью средств.

Рекомендуется использовать мягкие ткани или замшу предварительно смоченные и хорошо отжатые перед использованием.

Особенности по уходу за мебелью из разных материалов смотрите на нашем сайте mcstyle.ru во вкладке "ПОКУПАТЕЛЯМ" в шапке сайта.

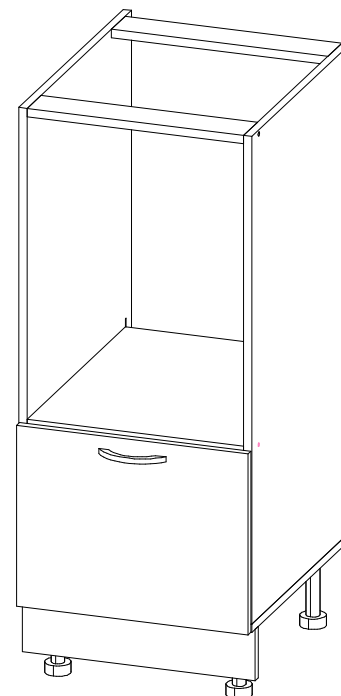
Гарантийные обязательства

1. Изготовитель гарантирует соответствие изделия требованиям ГОСТ 16371, 19917 при соблюдении покупателем правил транспортировки, хранения, сборки и эксплуатации
2. Гарантийный срок эксплуатации изделия - 3 года с даты производства.

Гарантии не распространяются на изделия поврежденные при перевозке, а также при несоблюдении правил сборки, эксплуатации и хранения, изложенных в настоящей инструкции.

Инструкция по сборке и эксплуатации мебели

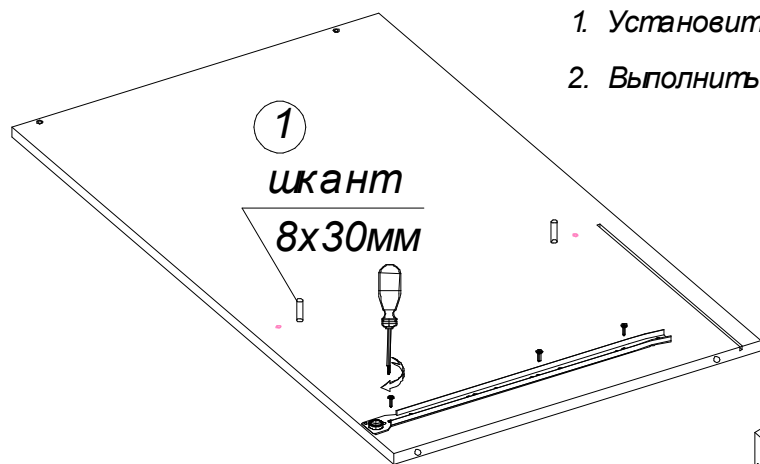
Уважаемые покупатели, рекомендуем доверить сборку Вашей мебели профессиональным сборщикам



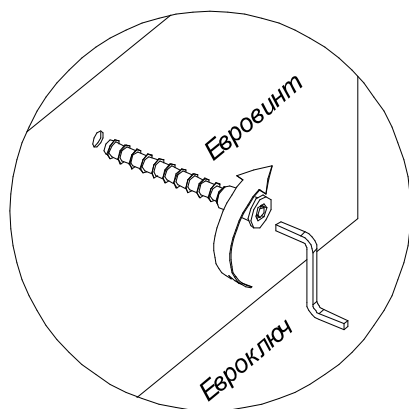
ВИОЛА НЕО каркас СДЯ-450

Габариты: Д.450 x В.1 059 x Г.570 мм

1. Установить шканты 8x30 мм
2. Выполнить п.1 и для другого бока поз.2

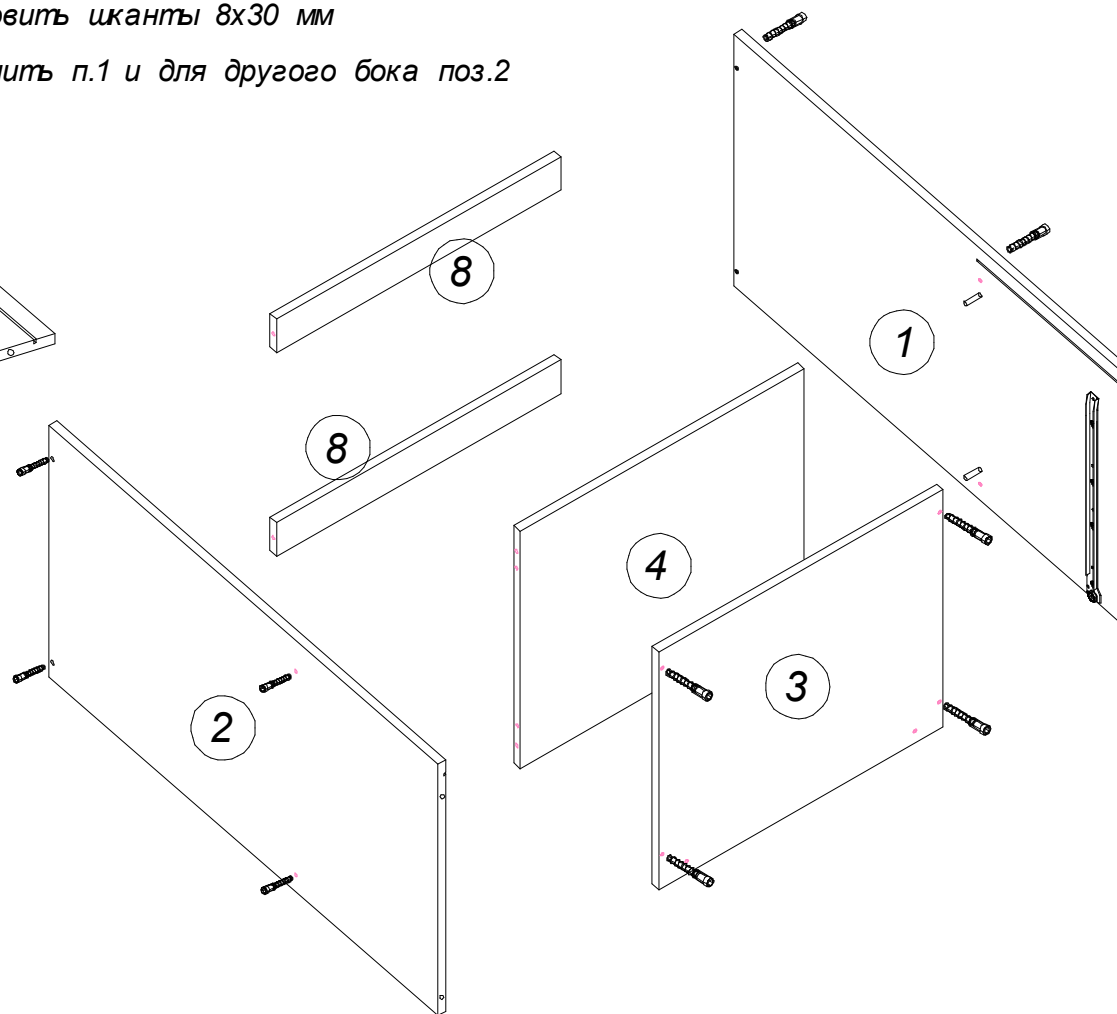


1
шкант
8x30мм

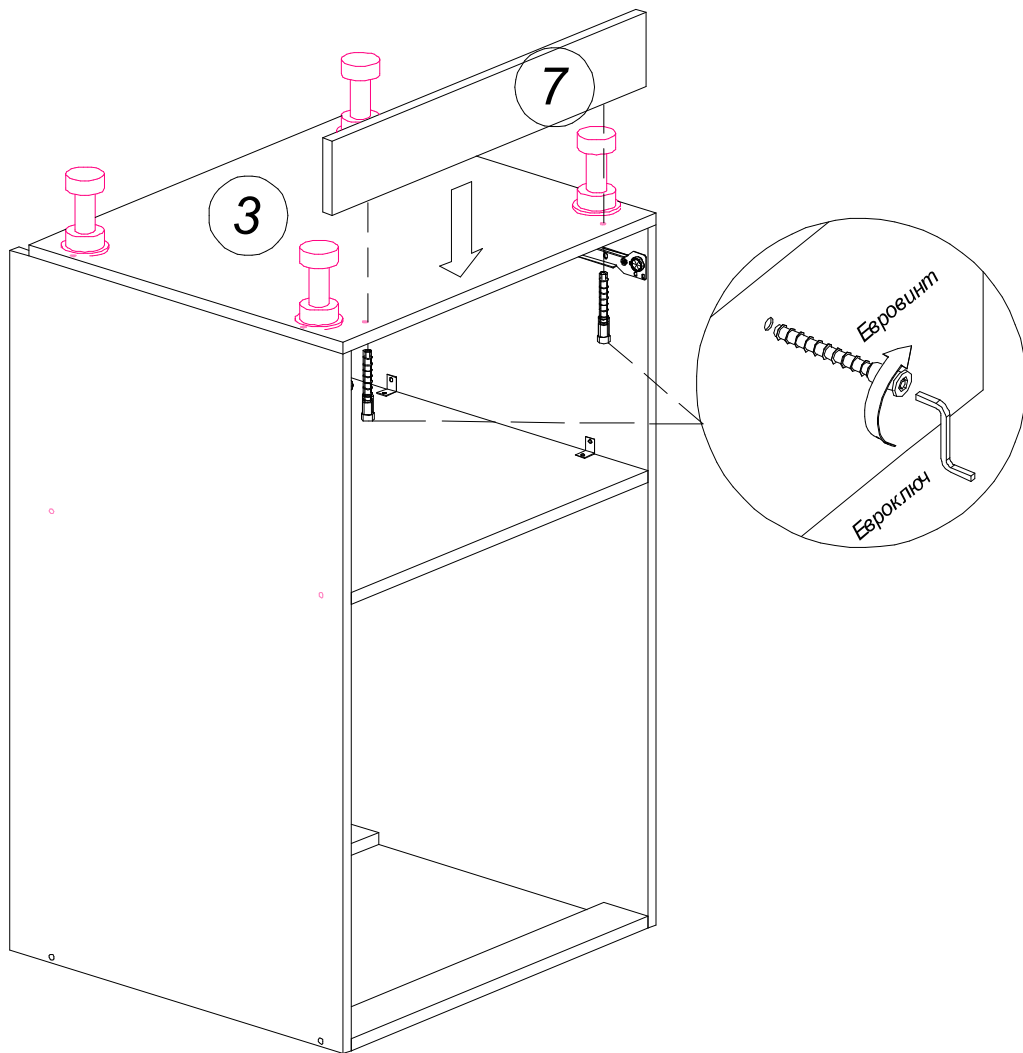


Евровинт

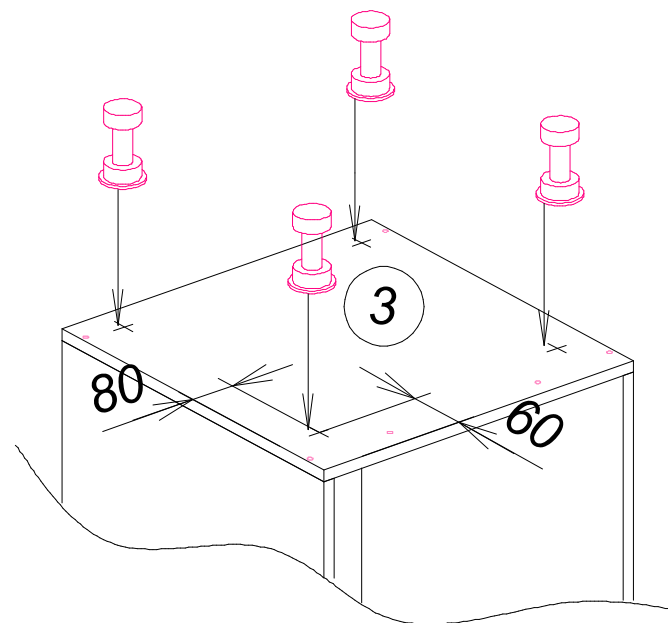
Еврогюк

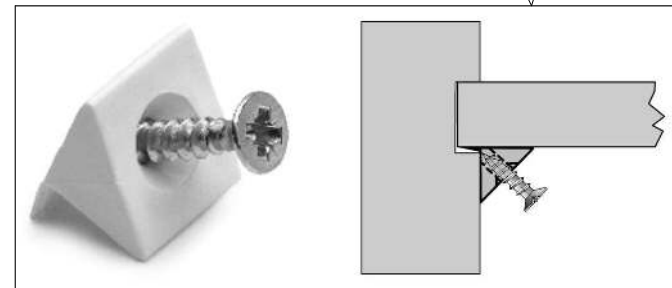
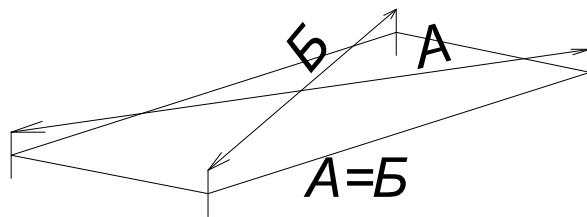
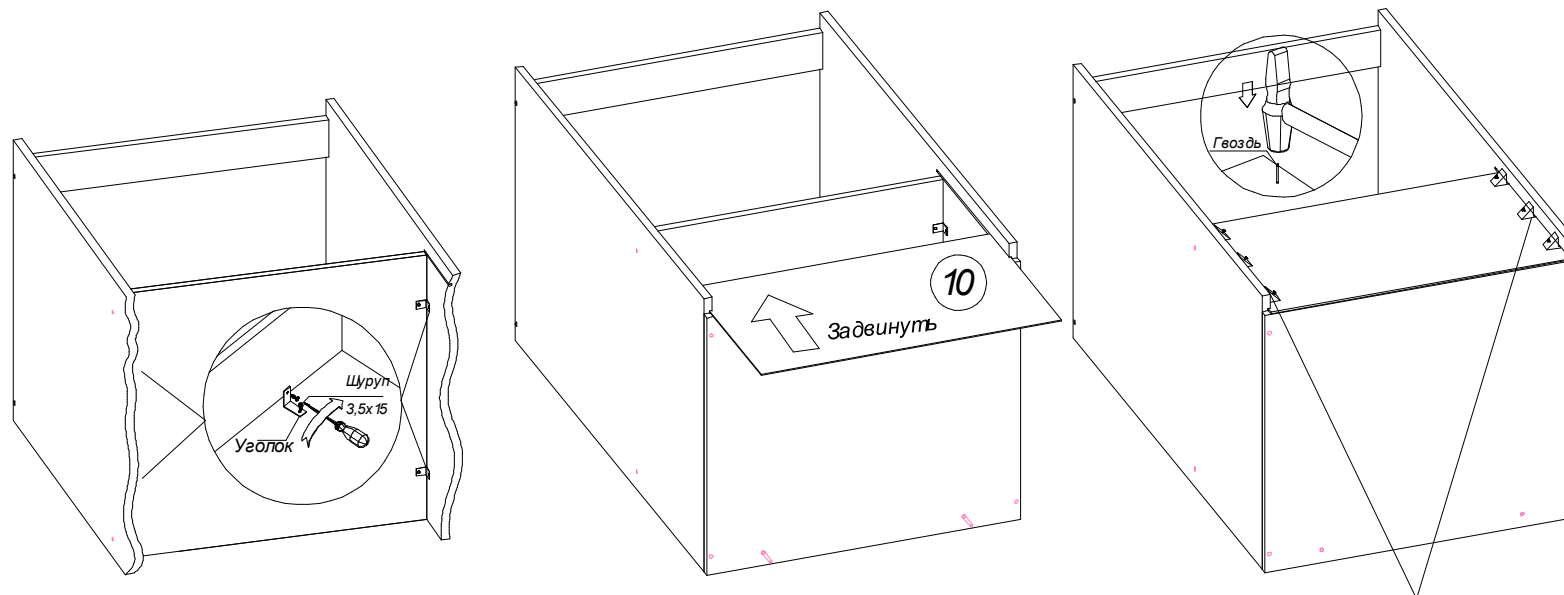


1



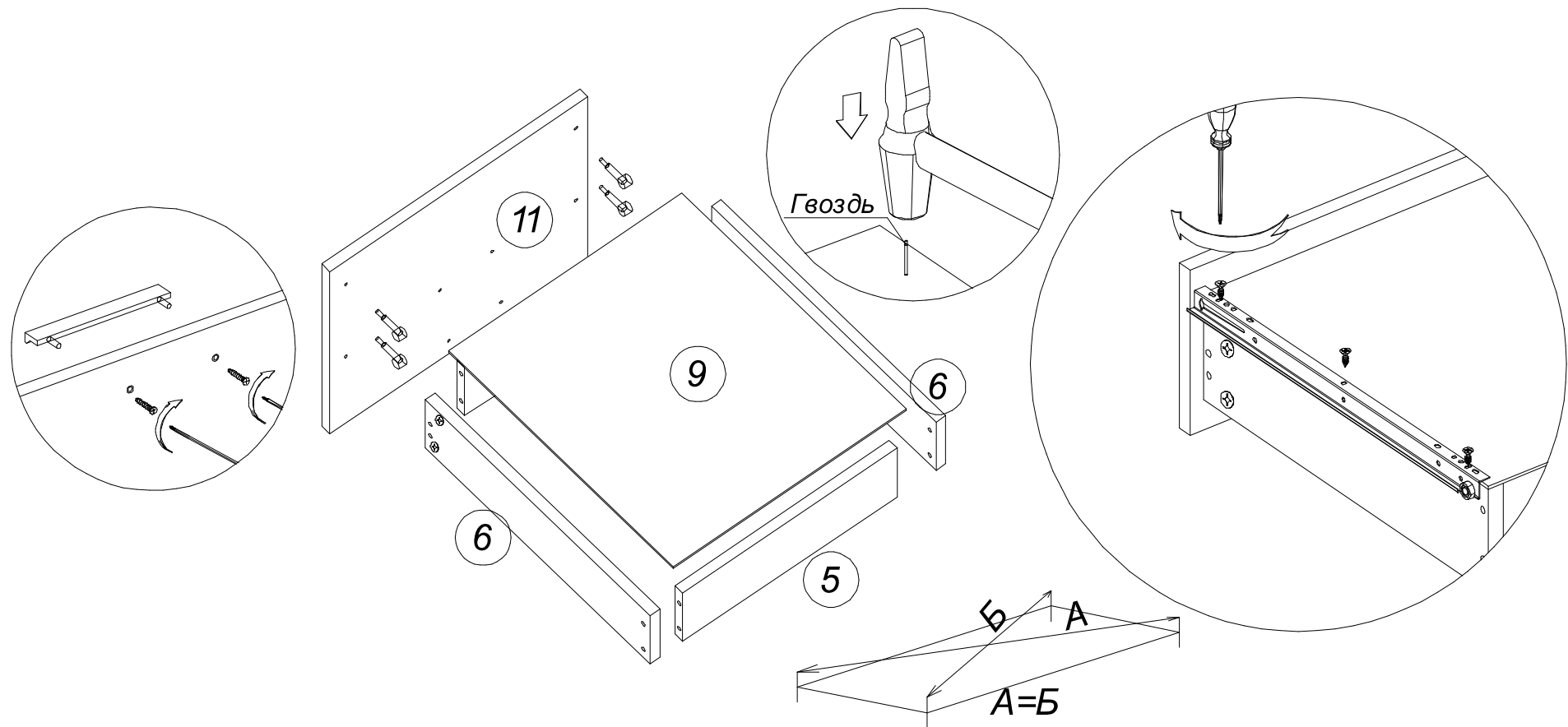
Опоры крепить шурупами 3,5x15мм. Центр размещения опоры находится от передней/задней части - 60 мм, с боков по 80 мм.





Перед тем как закрепить заднюю стенку гвоздями необходимо у собранного каркаса выровнять диагонали (А=Б).

3



Перед тем как закрепить заднюю стенку гвоздями необходимо у собранного каркаса выровнять диагонали ($A=B$).

4