

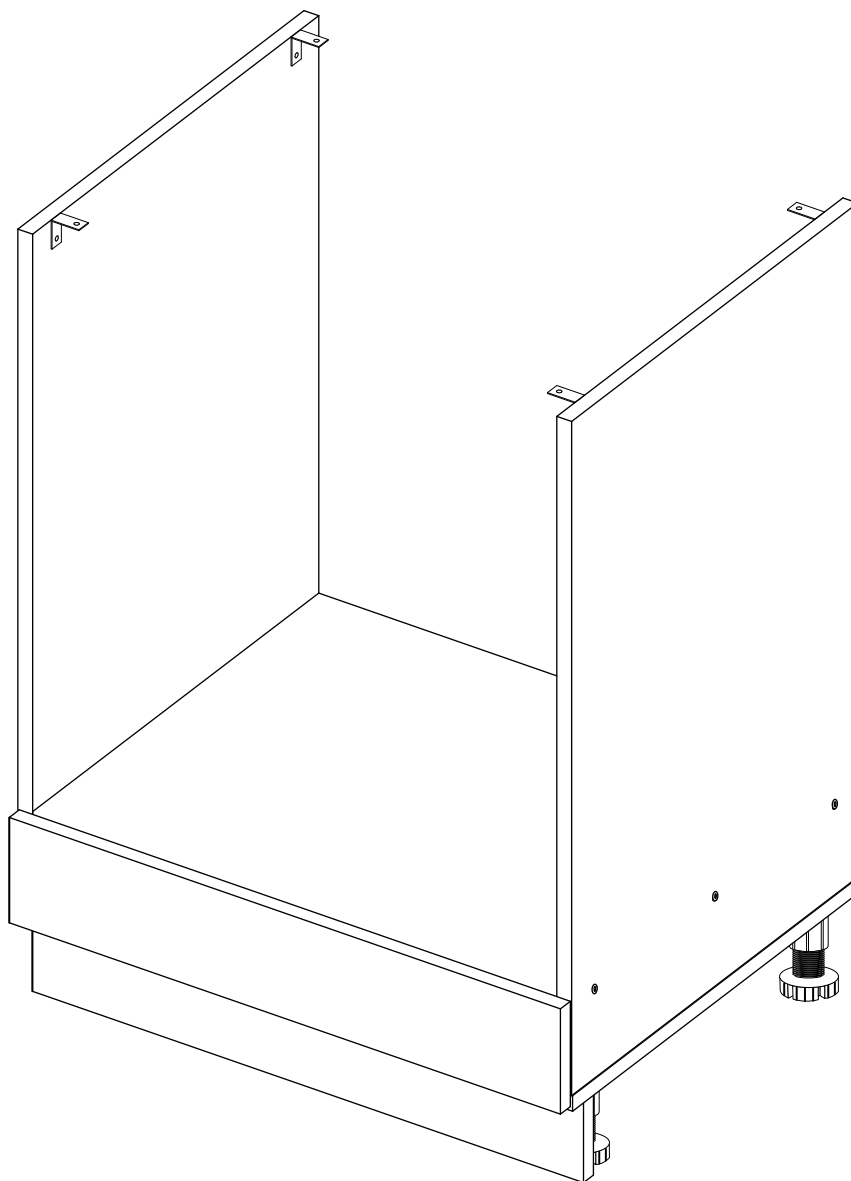


Производитель ООО "МК Стиль"  
Россия, 440015, Пензенская обл.,  
г.Пенза, ул. Аустрина, 166  
тел.: +7 (8412) 90-81-32

Инструкция по сборке и эксплуатации мебели

## **ВИОЛА НЕО каркас СДЯШ-600**

Габариты: Д.600 x В.690 x Г.426 мм







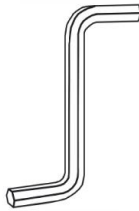


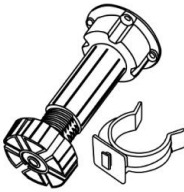

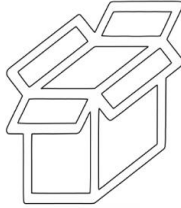
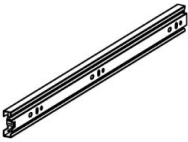

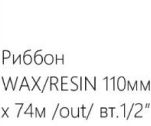
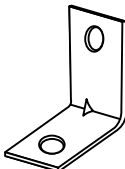
Проем под духовку 568 x 602 x 426 мм

*Уважаемые покупатели!  
Рекомендуем доверить сборку Вашей мебели профессиональным сборщикам*

Дата верстки: 07.12.2021

Упаковка	Материал	Поз.	Наименование	Кол-во	Размер	
1	ЛДСП 16 мм(Каркас)	1	Цоколь	1	100	600
	ЛДСП 16 мм(Каркас)	3	Крышка	1	600	426
	ЛДСП 16 мм(Каркас)	4	Вязка	1	568	426
	ЛДСП 16 мм(Каркас)	7	Бок ящика левый	1	50	400
	ЛДСП 16 мм(Каркас)	8	Бок ящика правый	1	50	400
	ЛДСП 16 мм(Каркас)	2	Бок	2	690	426
	ЛДСП 16 мм(Каркас)	9	Перед/зад.стенка ящика	2	511	50
	ПЕНОПЛАСТ 16 мм	100	Проложка / Пенопласт 16 мм	2	90	426
	ПЕНОПЛАСТ 16 мм	101	Проложка / Пенопласт 16 мм	1	600	176
2	ЛХДФ 3,2 мм	10	Дно ящика	1	540	395
	ЛХДФ 3,2 мм	6	Задняя стенка	1	97	595
	Фасад в сборе	5	Панель_(передняя)	1	100	597

### Набор фурнитуры

 Заглушка для евро-стяжки белый x22	 Заглушка технологическая D 8 мм белый x2	 Заглушка для эксц. стяжки белый x4	 стяжка-евро 6,3*50 мм x16	 Ключ для стяжки евро x1
 Шуруп 3,5*15 мм цинк (hettich) x20	 Гвоздь 2 * 20 мм x20	 ножка кухонная 100 мм пластмасс x4	 схема-сборки x1	 Коробка (Z-картон) под фурнитуру 460x100x100 мм x1
 Направляющие шариковые 400 мм (35мм) x1	 Этикетка 100x50мм Полуглянец вт.40мм (каучуковый клей) x1	 Риббон WAX/RESIN 110мм x 74м /out/ вт.1/2" x0,055	 Уголок x4	

## Приемка мебели



При получении рекомендуется проверить мебель на предмет ее комплектности и внешних качественных признаков. Следует вскрыть упаковку, осмотреть лицевые панели, зеркала, стеклянные элементы, проверить наличие и комплектность фурнитуры, убедиться в отсутствии видимых дефектов. Необходимо помнить, что принятие мебели без указания на явные недостатки, которые могли быть обнаружены при обычном осмотре, лишает покупателя права впоследствии предъявлять по ним претензии. При этом недостатком или дефектом мебели не считаются:

- наличие определенных особенностей в его элементах, обусловленных стилистическим замыслом производителя в подборе исходных материалов или связанных с природным происхождением используемых материалов, с их несущественными отличиями фактур и/или оттенков.
- незначительная разница цветовых оттенков облицовочных тканей, а также покрытий из искусственной и натуральной кожи.
- незначительная разница цветовых оттенков и отличие рисунка и/или декора. Складки и морщины на облицовочных материалах мягких элементов, возникающие по причине нагрузок в результате упаковки и/или в процессе транспортировки, и исчезающие после разглаживания рукой, также не являются дефектом.

## Общие условия эксплуатации и ухода за мебелью

1. Мебель должна эксплуатироваться в сухих и теплых помещениях, не подверженных перепадам температур, имеющих отопление и вентиляцию при температуре воздуха не ниже +10 град С и не выше +40 град С с относительной влажностью 45-75%. Существенные отклонения от указанных режимов приводят к значительному ухудшению потребительских качеств и повреждению мебели.
  2. Запрещается устанавливать нагревательные приборы (печки, плиты, духовки, световые элементы и др.) рядом с фасадами, т.к. контакт с поверхностями или воздухом, температура которых превышает 80 градусов по Цельсию может привести к оплавлению, деформации и отслоению пластика ПВХ от основы фасада. Избегать повышенной влажности. Рекомендуем установить принудительную вытяжку в зоне установки плиты.
  3. Во избежание выгибания и разбухания деталей из ЛДСП / МДФ следует оберегать их поверхность от длительного воздействия влаги. Недопустимо попадание на поверхности жидкостей, растворяющих пластики, пленку ПВХ (кислоты, растворитель, спирт, ацетон, бензин и др.).
  4. Следует оберегать фасады от механических повреждений, которые могут быть вызваны воздействием твердых предметов, абразивных порошков.
  5. Во избежании возникновения царапин, нельзя подвергать любому механическому воздействию рисунок на фасадах с фотопечатью.
  6. Старайтесь нагружать кухонные навесные шкафы и выдвижные кухонные ящики равномерно, обеспечивая равновесие скользящих частей. Предметы на полках рекомендуется размещать по принципу: наиболее тяжелые – ближе к краям (стенкам ящика), более легкие ближе к центру. Помните о недопустимости статической вертикальной нагрузки для выдвижных кухонных ящиков из ЛДСП более 5 кг, на полки шкафов и столов – более 8 кг. При эксплуатации выдвижных ящиков и раздвижных дверей не прилагайте чрезмерных усилий.
  7. Секции с полками из ЛДСП предназначены для хранения сухой посуды и кухонных принадлежностей. Для хранения мокрой посуды предназначены специальные секции с металлическими полками и закреплённым снизу поддоном.
  8. Не допускается длительное воздействие прямых солнечных лучей, которое может привести к цветовым изменениям на поверхностях мебели или материала обивки.
  9. После 6 месяцев эксплуатации мебели под нагрузкой может сложиться ситуация, когда некоторые механические детали, такие как петли, направляющие, замки и т.д., утратят оптимальную настройку, выполненную во время сборки и установки мебели. Смазка механических узлов со временем высыхает, теряет свои свойства. Подобные явления проявляются в затруднении и скрипе при открывании створок, механизмов раскладывания, механизмов выдвижения ящиков. В таких случаях не следует прилагать чрезмерные физические усилия, а необходимо выполнить своевременную регулировку петель или смазку подвижных частей механизмов специальными смазочными средствами. В процессе эксплуатации мебели резьбовые соединения следует периодически подтягивать.
- Для сохранения и поддержания мебели в хорошем состоянии в течение длительного срока рекомендуем прочитать подробные инструкции по уходу и эксплуатации мебели, представленные на нашем сайте [mcstyle.ru](http://mcstyle.ru) во вкладке «ПОКУПАЕЛЯМ» в шапке сайта.

## Гарантийные обязательства

Изготовитель гарантирует соответствие мебели требованиям ГОСТ 16371-2014, ГОСТ 19917-2014 при соблюдении условий транспортирования, эксплуатации, хранения и сборки. Гарантийный срок эксплуатации изделия - 3 года с даты производства. Гарантии не распространяются на изделия поврежденные при перевозке, а также при не соблюдении правил сборки, эксплуатации и хранения, изложенных в настоящей инструкции. Все виды деталей изображены схематично и могут отличаться от оригиналов. Производитель оставляет за собой право вносить изменения в конструкцию, не ухудшающие ее эксплуатационные характеристики.

Заказ на производство № от (дата выпуска)	
Перечень используемой фурнитуры	
Название изделия	
- Корпус/Фасад - (цветовое исполнение изделия)	
[Серия номенклатуры]	
Наименование	Кол-во
Газель 2 * 20 мм	100
Заглушка - для евро-стяжки Белфорд	56
Заглушка технологическая D 5 мм - бежевая	4
Клипс для стяжки евро	1
Коробка (2-сторон) под фурнитуру 460x100x100 мм	10
Ковка 88*54*20 мм № 1 металл	8
петли - четырехкамерная накладная (китай)	8
полкодержатель - обычный	8
ручка C28 мет + мет 128 мм	56
стакан евро 6.3*50 мм	56
схема-сборки	4
шкант 8*30 мм	4
шуршп - 3.5*15 мм (hettich)	80

Ярлык для маркировки

Название изделия

- Корпус/Фасад - (цветовое исполнение изделия)

[Серия номенклатуры]

Произведено в России

Производитель ООО "МК СТИЛЬ"

440015, Пензенская обл, Пенза г,

Истрина ул. дом № 16Б

Дата выпуска: xx.xx.xxxx

Соответствует ГОСТ 16371-2014, 19917-1993

Габаритные размеры: Длина x Высота x Глубина

в кг


Гарантийный срок: 3 года

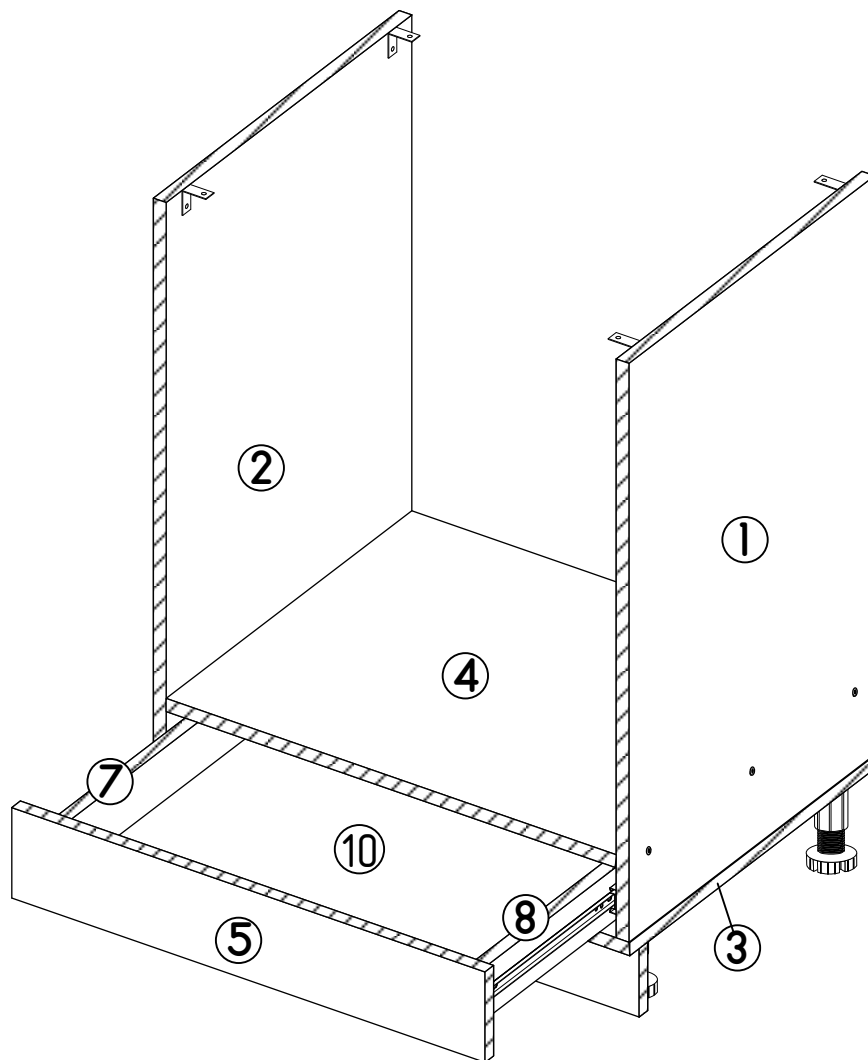
Срок службы: 10 лет

Вложенный в фурнитуру «Маркировочный ярлык» отрезать по линии и приклеить на заднюю стенку изделия по окончании сборки

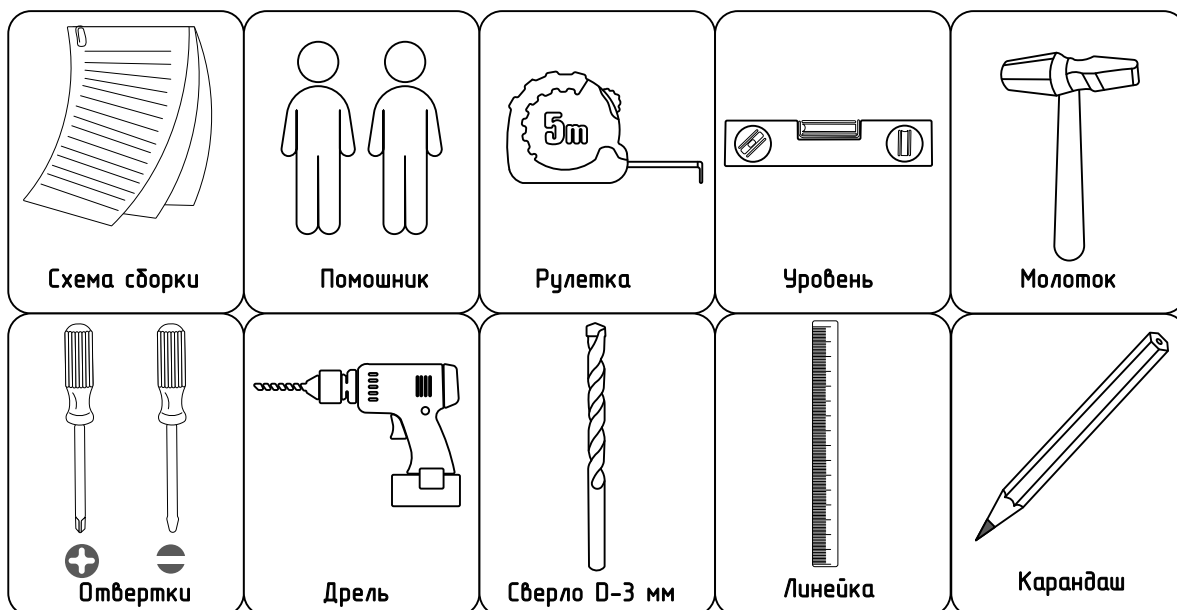
СПАСИБО ЗА ПОКУПКУ



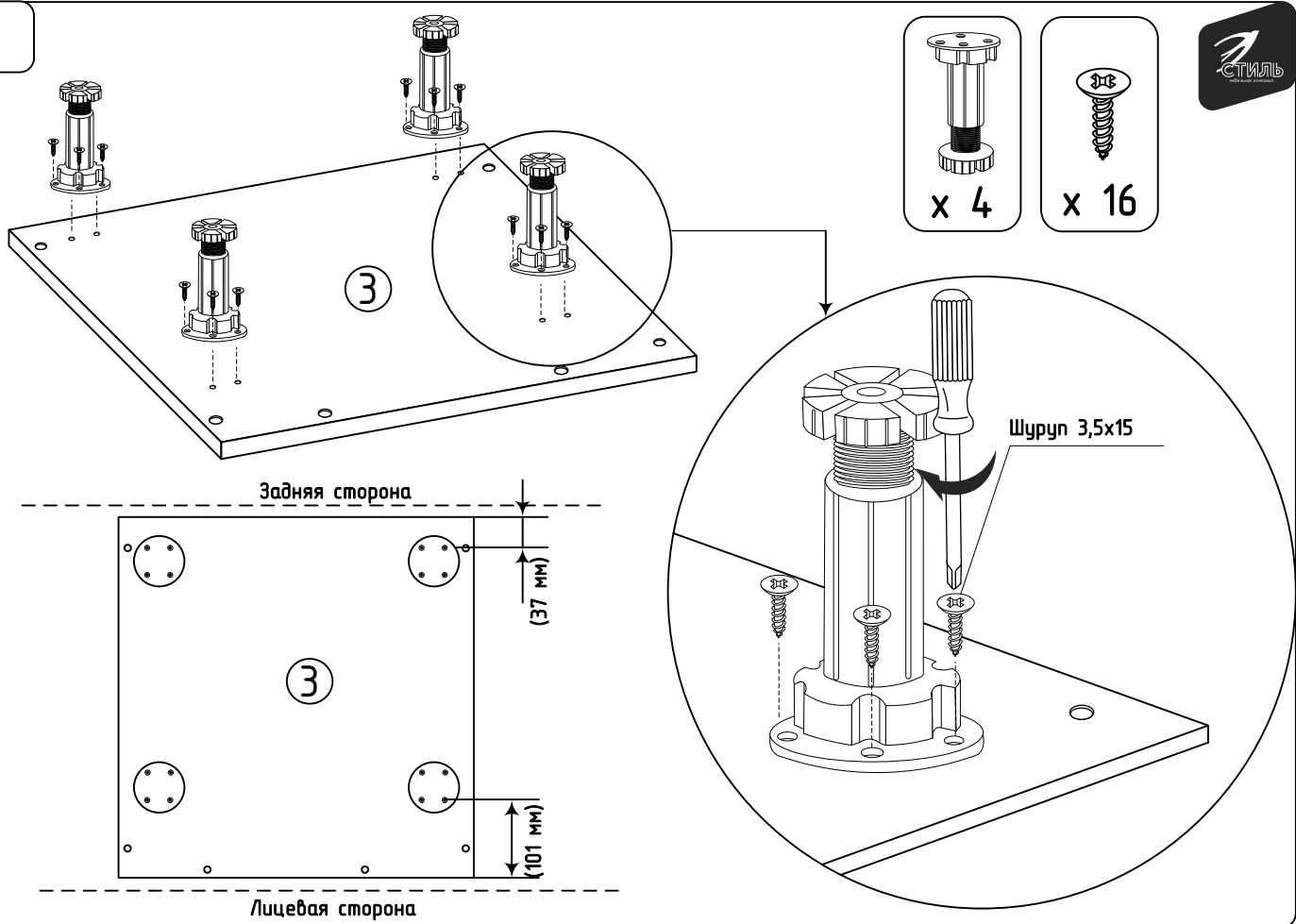
Условное обозначение:  - кромочный материал



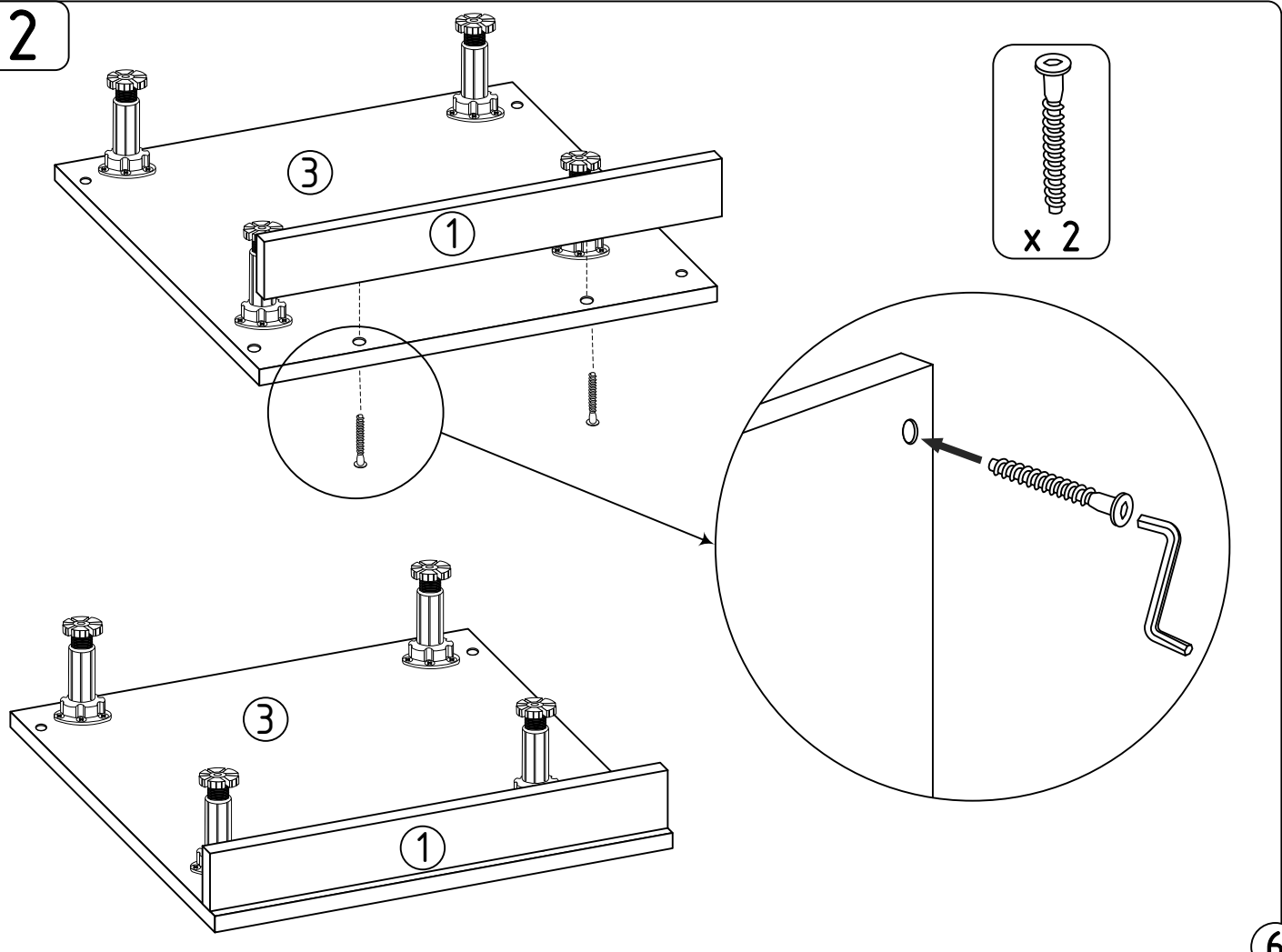
В процессе сборки вам понадобятся:



1

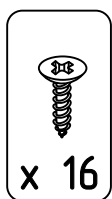
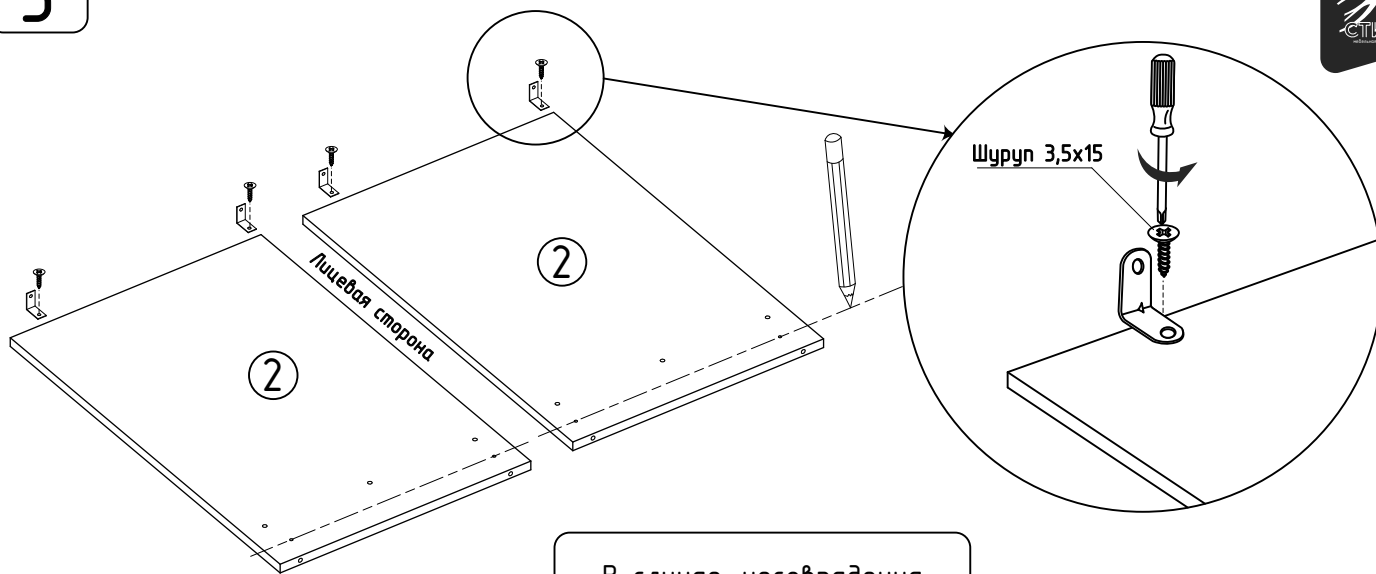


2



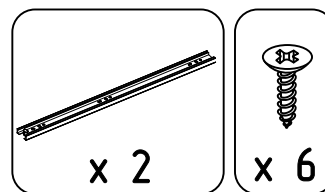
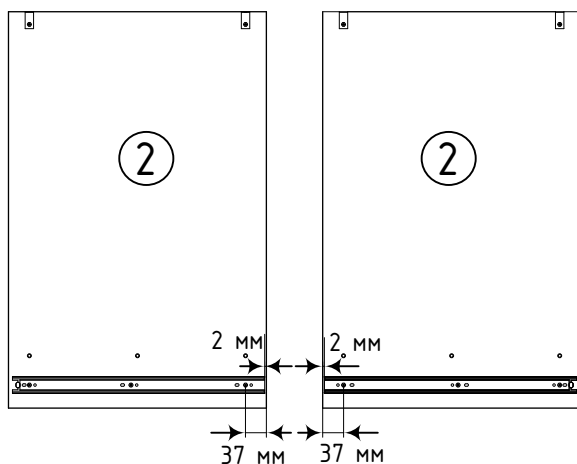
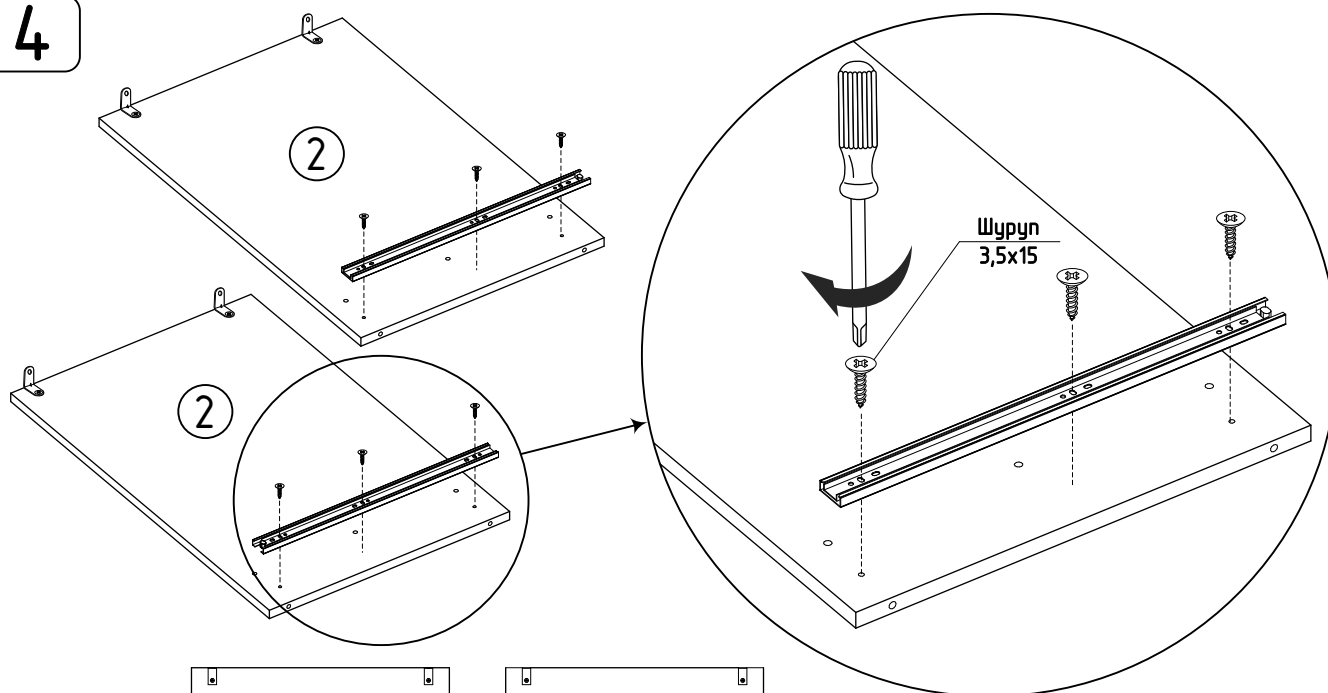
6

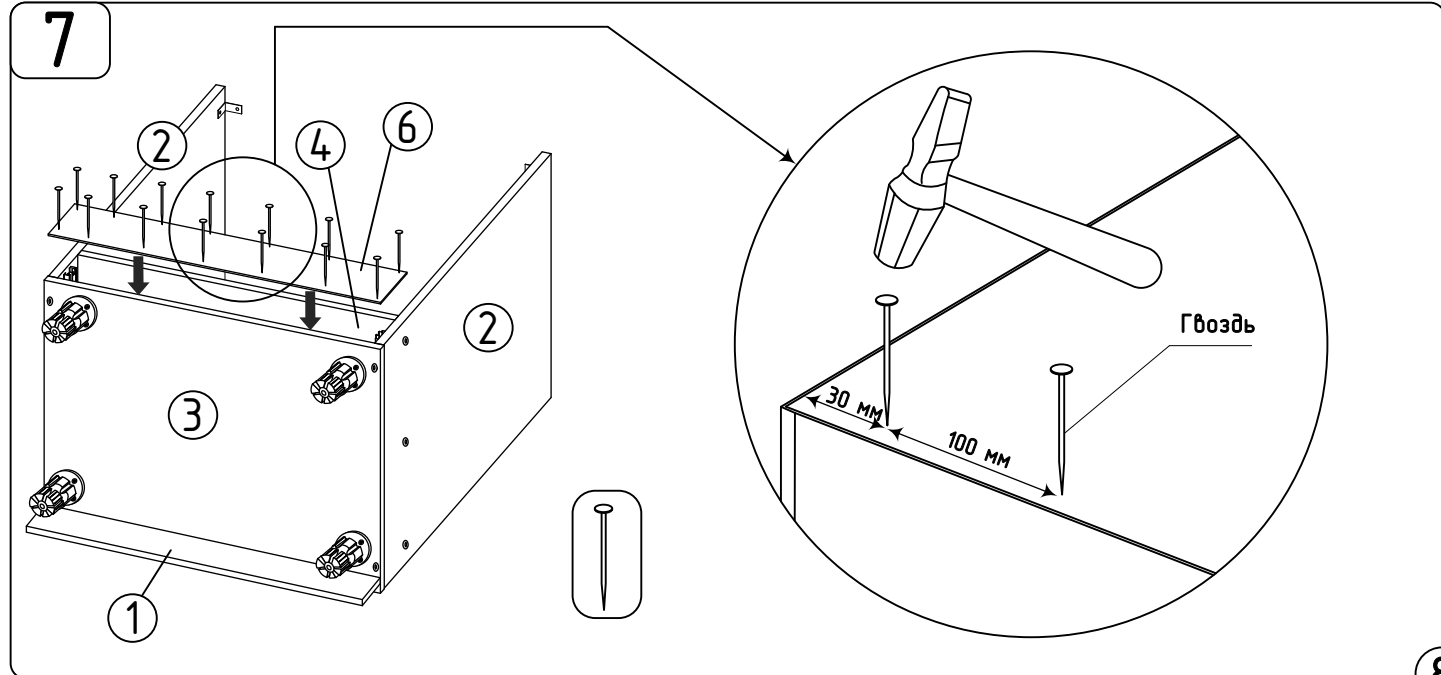
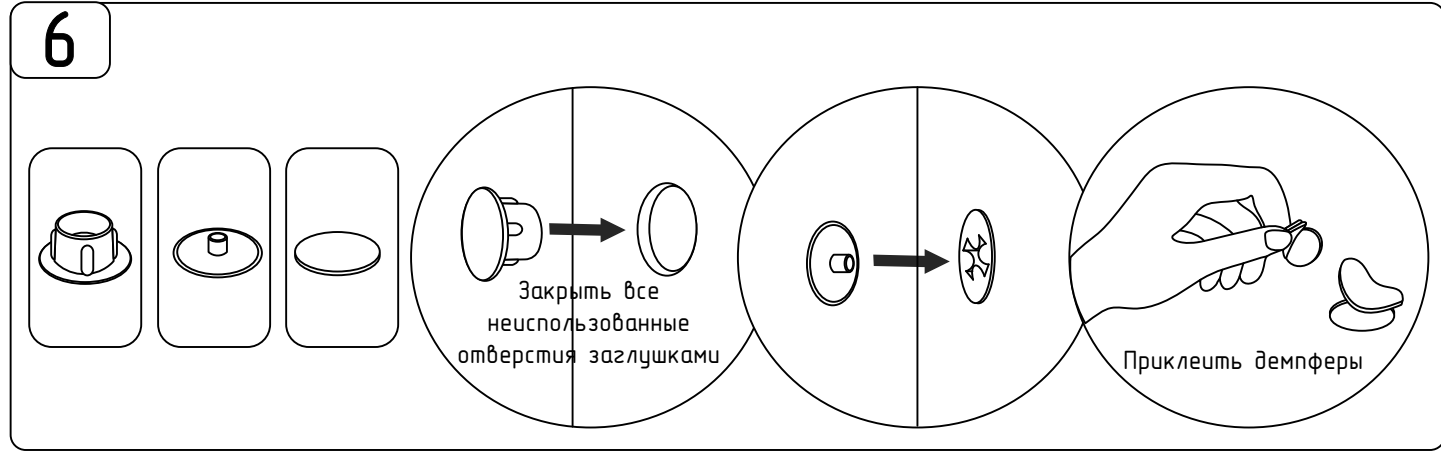
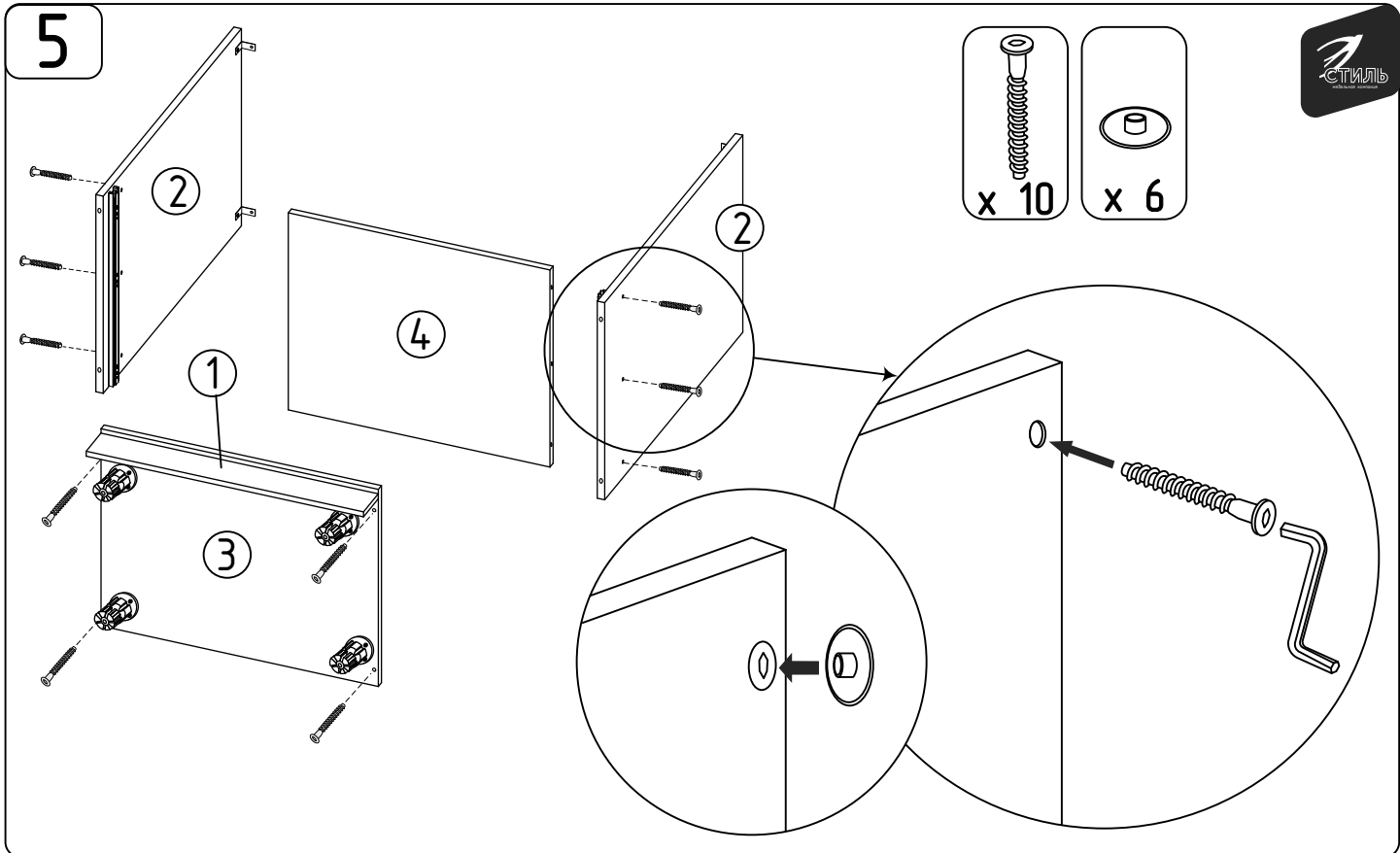
3



В случае, несовпадения заднего отверстия, необходимо заранее провести линию карандашом между центрами отверстий

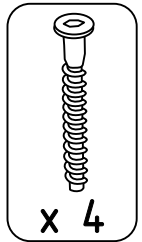
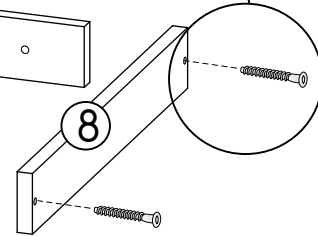
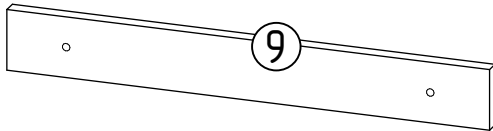
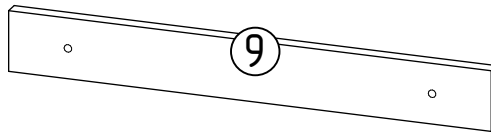
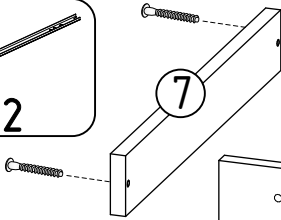
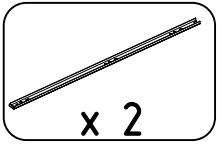
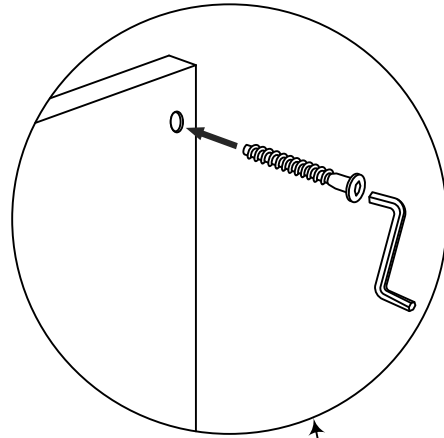
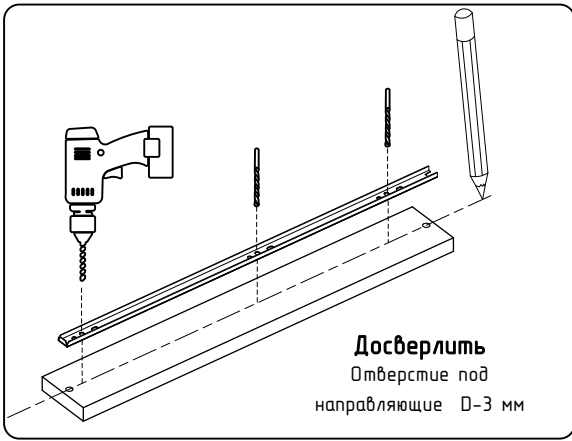
4



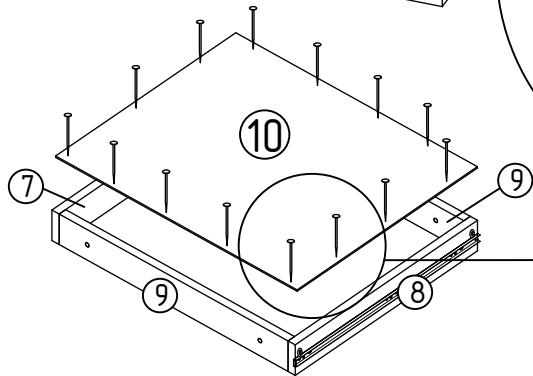
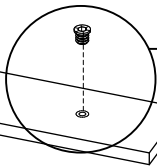
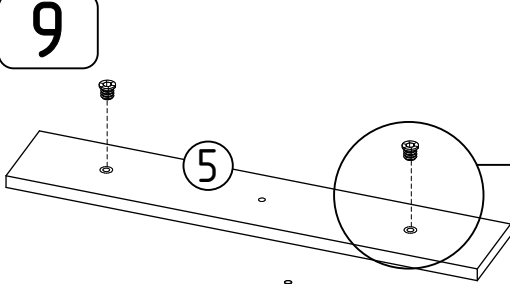




8



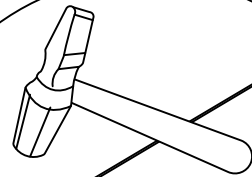
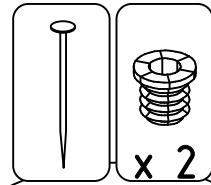
9



9

8

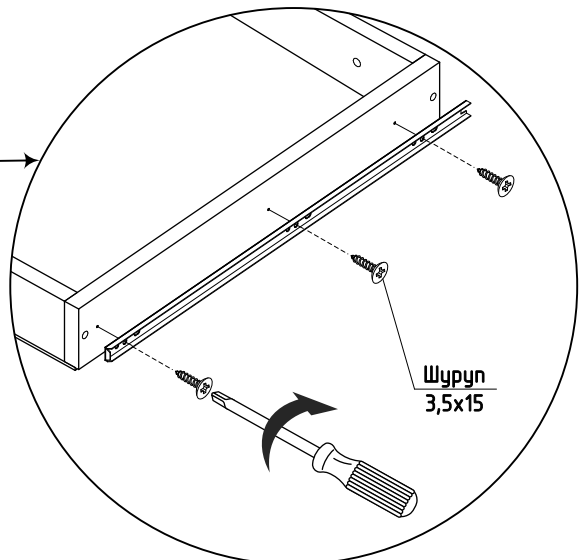
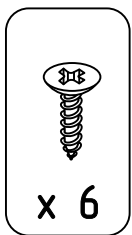
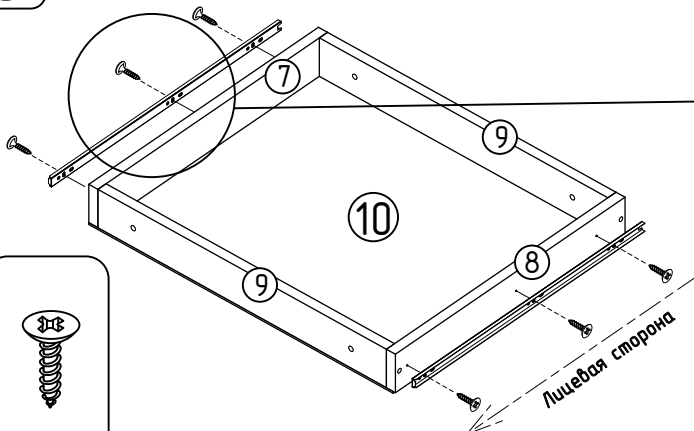
Футорка  
(M6 / D8)



Гвоздь

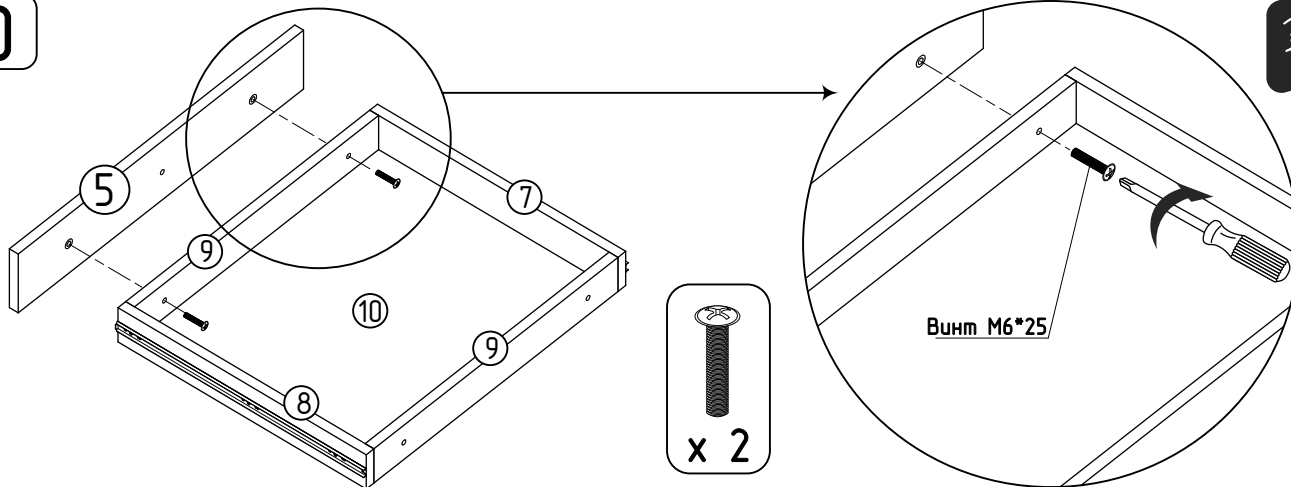
30 мм  
100 мм

10



9

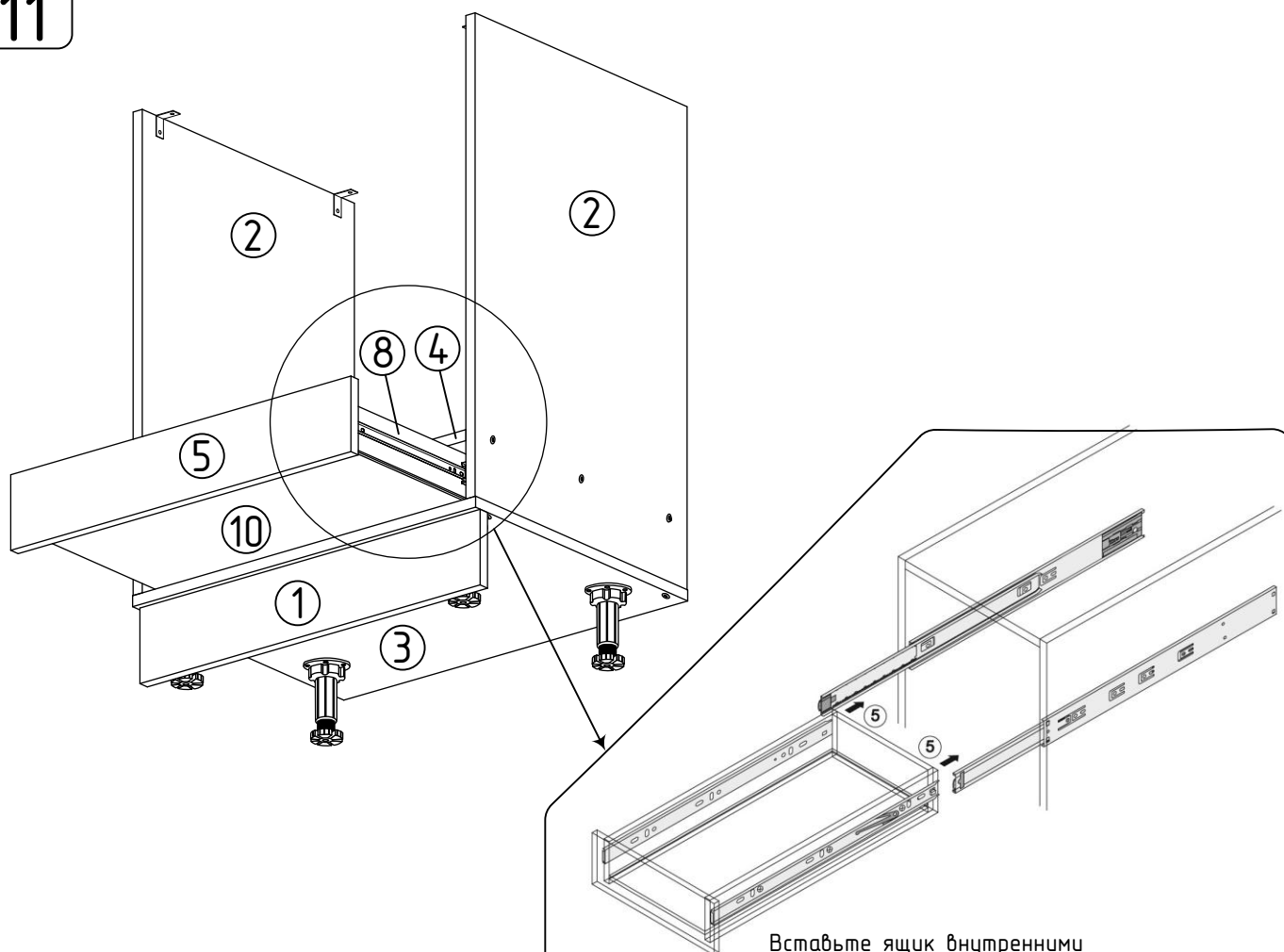
10



Винт М6\*25

x 2

11



Вставьте ящик внутренними направляющими в подвижные части внешних направляющих в корпусе изделия.

Задвиньте ящик до фиксации деблокировочным рычагом.

Для снятия ящика используйте деблокировочный рычаг



Ваша мебель готова к эксплуатации  
Спасибо, что выбрали МК «СТИЛЬ»



mcsstyle.ru

10