

*"ЛЕРОМ" - это гарантия высокого качества и экологической безопасности продукции.
Производство сертифицировано по Международному стандарту ISO 9001.
Декларация ТПС №: RU D-RU.РА01.В.30505; RU D-RU.РА01.В.29628; RU D-RU.РА01.В.28609.*



**МЕБЕЛЬНАЯ КОМПАНИЯ
ЛЕРОМ**



Модульная программа «Грейс»

ТБ-5024

644x540x346

Тумба

Вес модуля - 24кг.

Модульная программа «Карина»

ТБ-1024

604x540x352

Тумба

Вес модуля - 22кг.

ТБ-1026

604x450x352

Тумба

Вес модуля - 20кг.

Модульная программа «Мелисса»

ТБ-2824

644x540x352

Тумба

Вес модуля - 23кг.

ТБ-2826

644x450x352

Тумба

Вес модуля - 21кг.

Уважаемые покупатели!

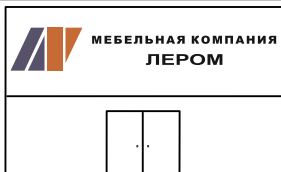
Перед началом сборки, необходимо ознакомиться с инструкцией и убедиться в правильности полученных вами комплектующих деталей (Таблица №1) и комплекта фурнитуры (Таблица №2)

Сохраняйте этикетки с упаковок до момента окончательной сборки!

В случае обнаружения дефектов, повреждения упаковки, для обращения к продавцу

Вам понадобится информация размещенная на этикетке:

(№ упаковки, дата изготовления, номер штампа ОТК)



www.lerom.ru

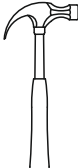
e-mail: service@lerom.ru

отдел сервиса: (8412) 65-33-06

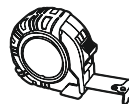
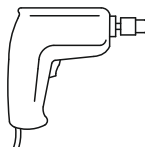
Режим работы: пн-пт 8.00-17.00 МСК сб-вс выходной



Инструменты необходимые для сборки



Ø 2.5mm
Ø 5mm



Сборку следует производить на ровной поверхности застеленной тканью

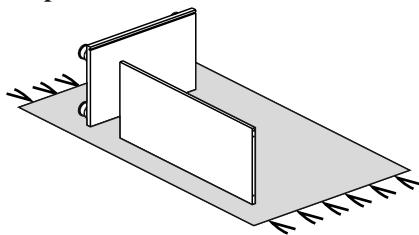
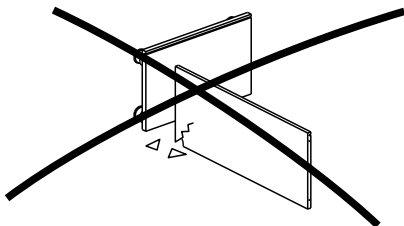


Таблица №1

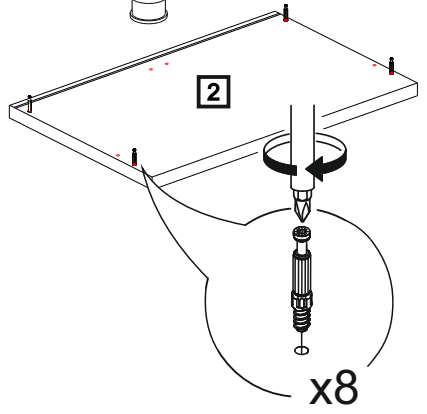
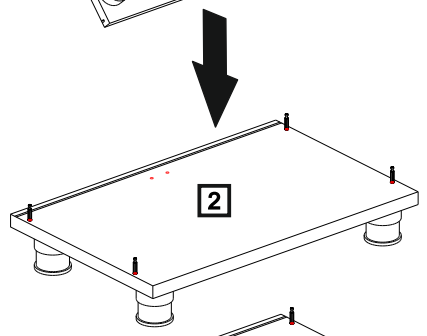
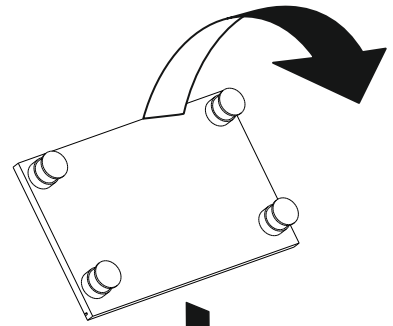
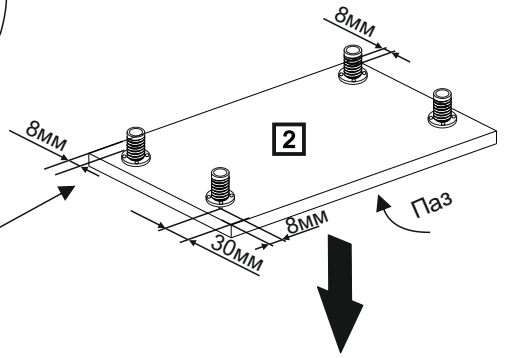
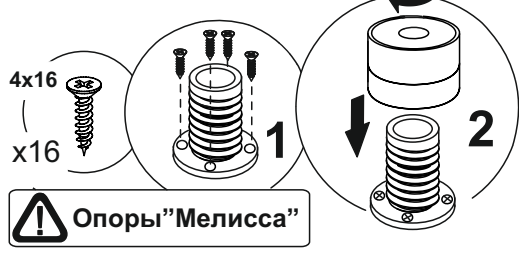
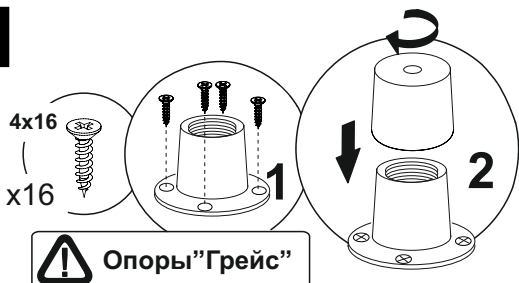
КОМПЛЕКТОВОЧНАЯ ВЕДОМОСТЬ					кол-во упаковок				
	*	наименование	размер	кол-во	ТБ-1024	ТБ-2824	ТБ-1026	ТБ-2826	ТБ-5024
Упаковка №3019	1	боковая стенка	540x330	2	1	1	1	1	1
Упаковка №3816	2	крышка	541x346	2	1	1	-	-	1
Упаковка №3827		крышка	451x346	2	-	-	1	1	-
Упаковка №3515	3	накладка ящика	176x536	3	1	-	-	-	-
Упаковка №4525		накладка ящика	176x536	3	-	1	-	-	-
Упаковка №3537		накладка ящика	176x446	3	-	-	1	-	-
Упаковка №4528		накладка ящика	176x446	3	-	-	-	1	-
Упаковка №5527		накладка ящика	176x446	1	-	-	-	-	3
Упаковка №3614	4	задняя стенка ОДВП	556x524	1	1	1	-	-	1
Упаковка №3628		задняя стенка ОДВП	556x434	1	-	-	1	1	-
Упаковка №3403	5	стенка ящика	307x122	6	1	1	-	-	1
	6	стенка ящика	474x122	3	1	1	-	-	1
	7	дно ящика ОДВП	478x292	3	1	1	-	-	1
Упаковка №3411	5	стенка ящика	307x122	6	-	-	1	1	-
	6	стенка ящика	384x122	3	-	-	1	1	-
	7	дно ящика ОДВП	388x292	3	-	-	1	1	-
		фурнитура		1	1	1	1	1	1

*** - Номер позиции соответствует детали на схемах сборки**

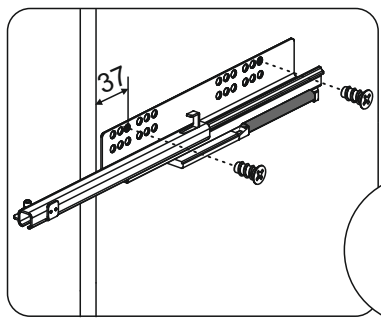
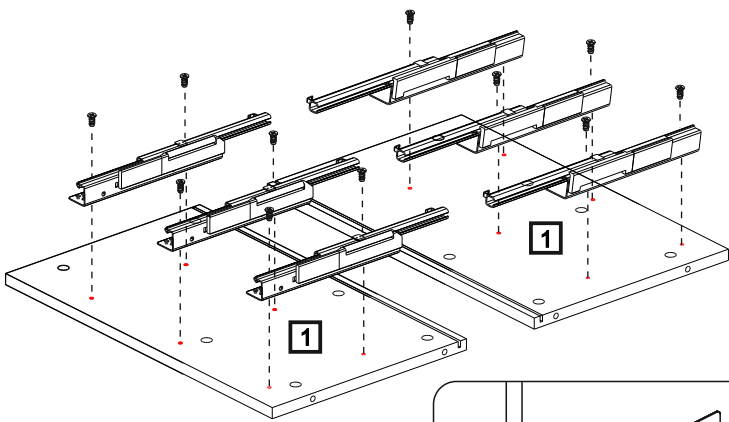
Таблица №2

Направляющая L=300  x3		Винт М4х20 (для "Грейс")  x6 Винт М4х10 (для "Карина" "Мелисса")  x6		Фиксатор  x16		Н=10 Стяжка эксцентриковая (дюбель+эксцентрик) для ящиков  x12	
Евровинт 7x50  x6	Евровинт 6,3x13  x12	Шуруп 4x16  x36		Ключ для евровинта  x1		Н=13 Стяжка эксцентриковая (дюбель+эксцентрик)  x8	
Ручка  x3		Опора "Грейс" "Мелисса"  x4		Стяжка межсекционная  x2			

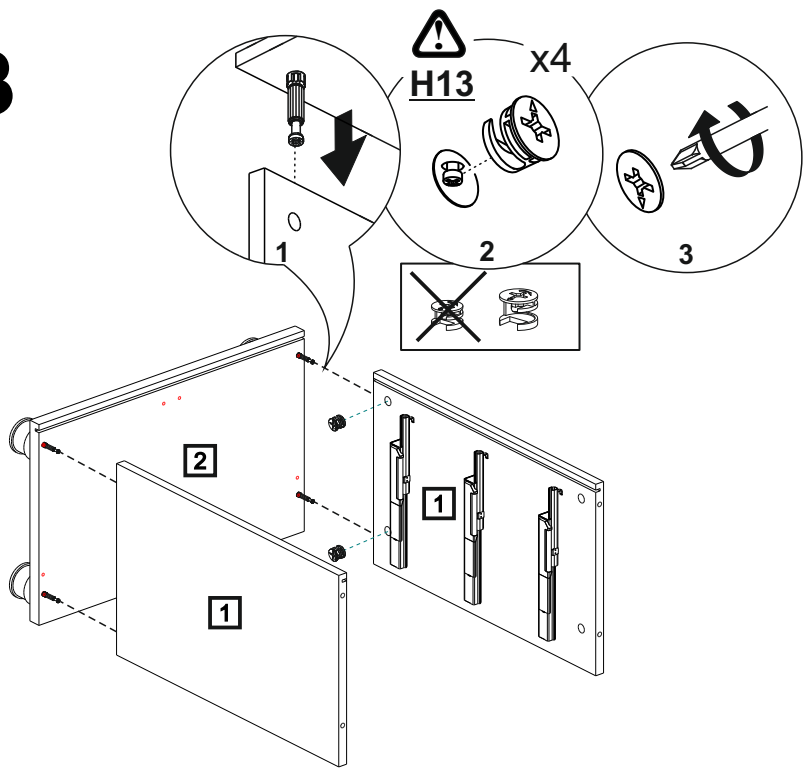
1



2

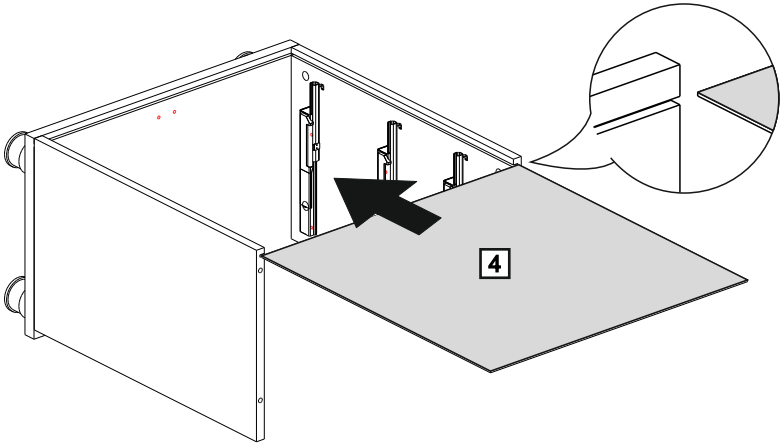


3

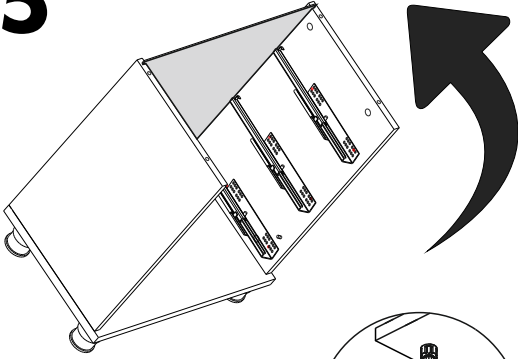


5

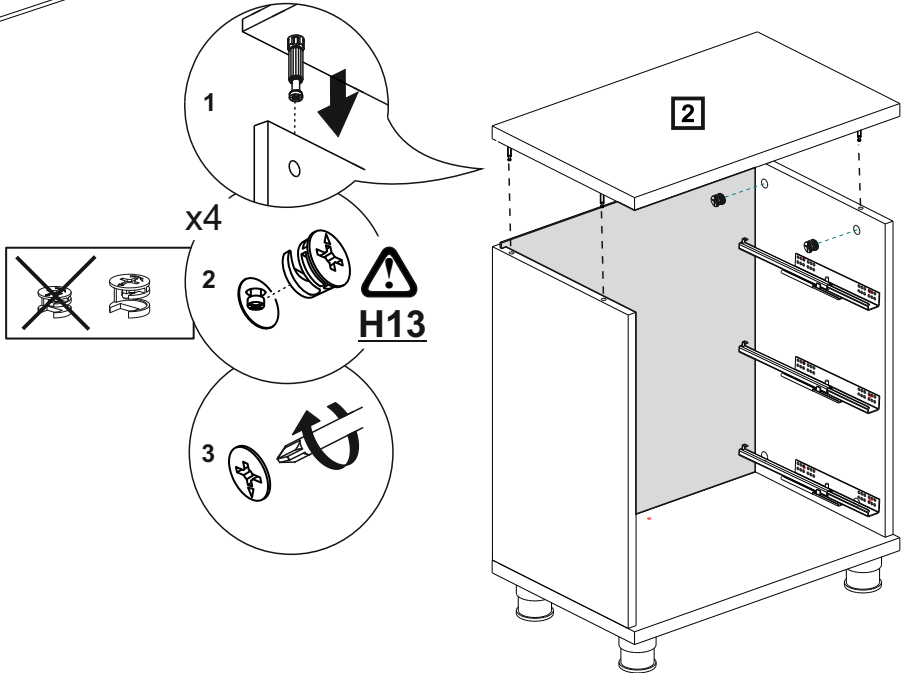
4



5

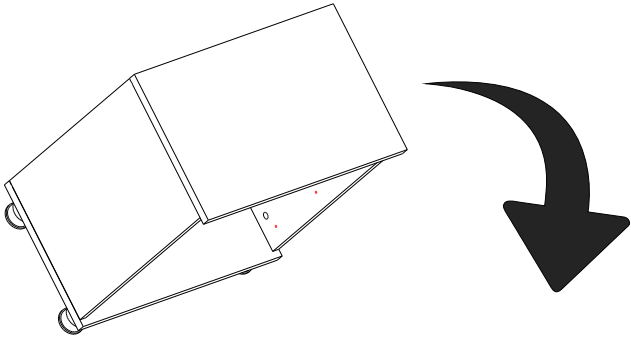


6

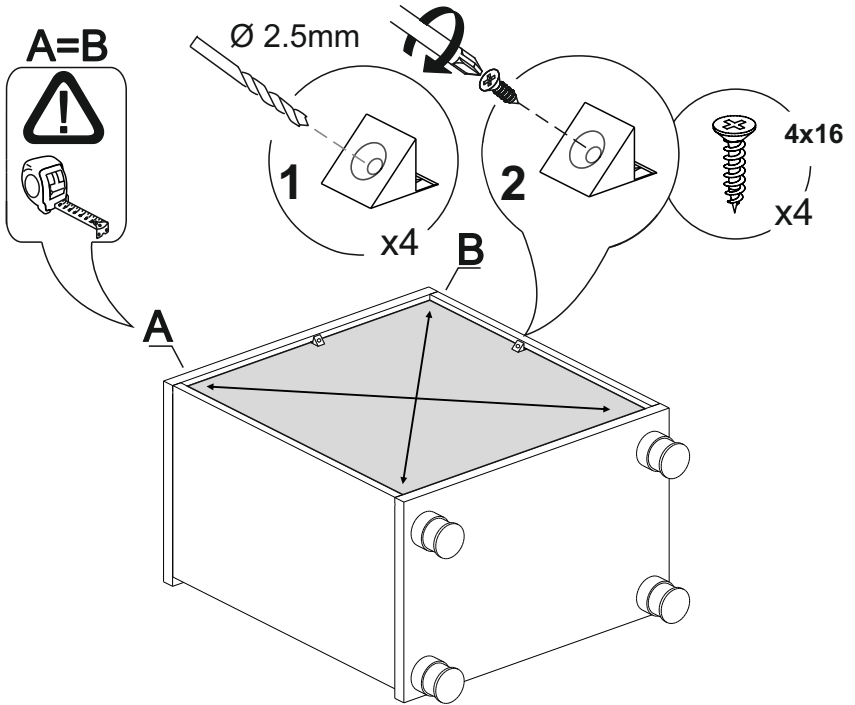


6

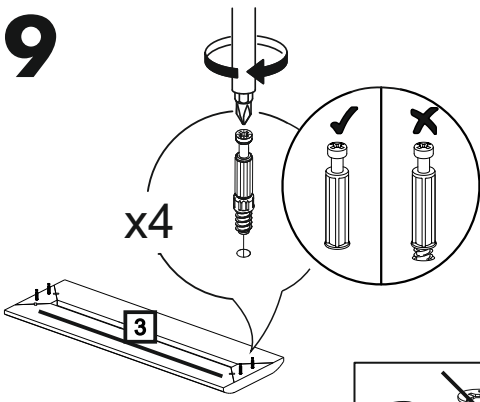
7



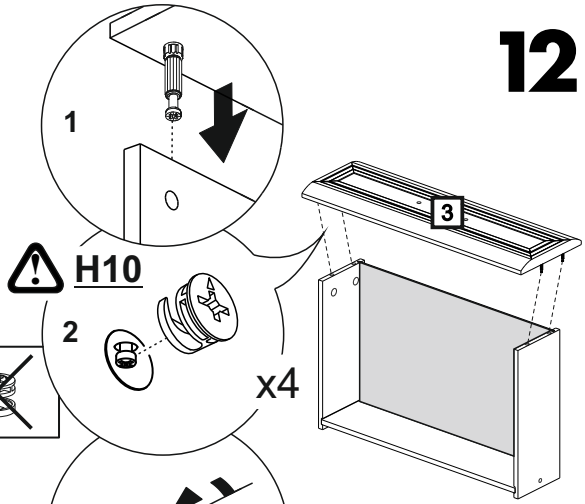
8



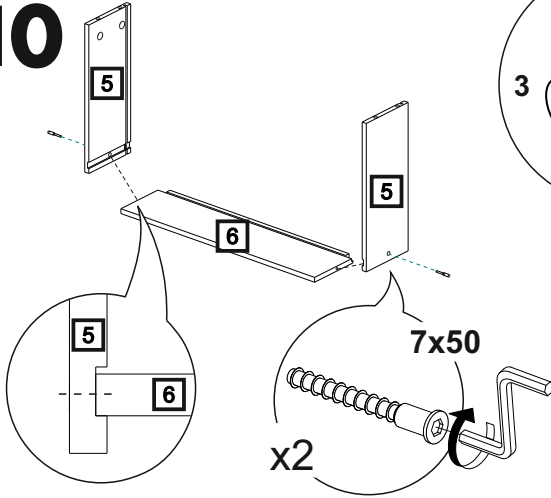
9



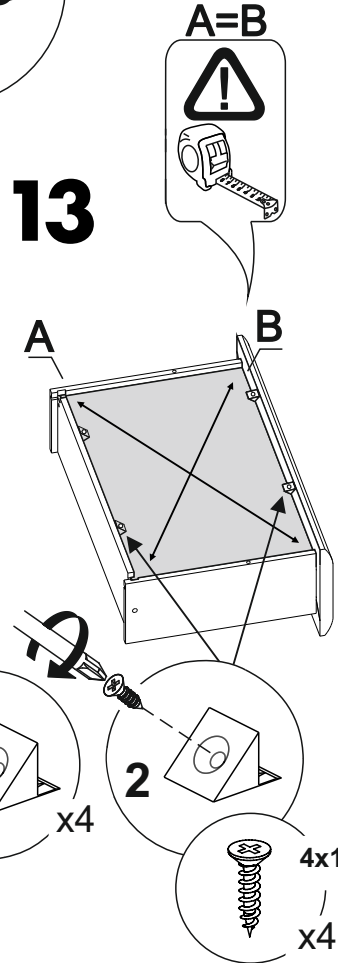
12



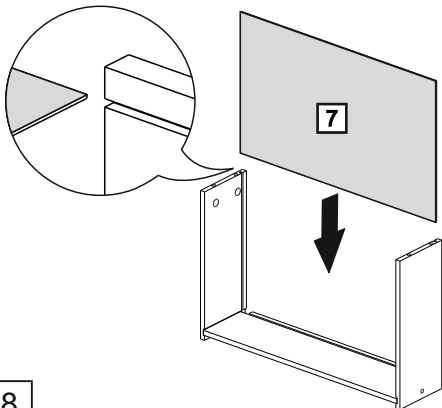
10



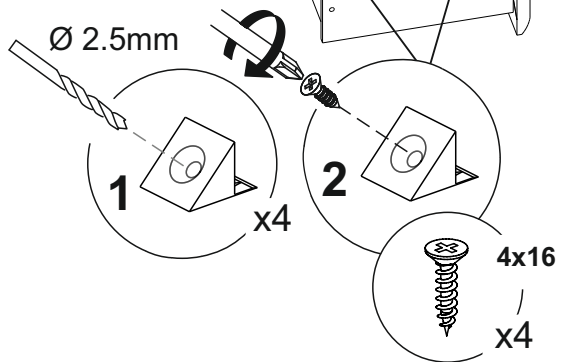
13

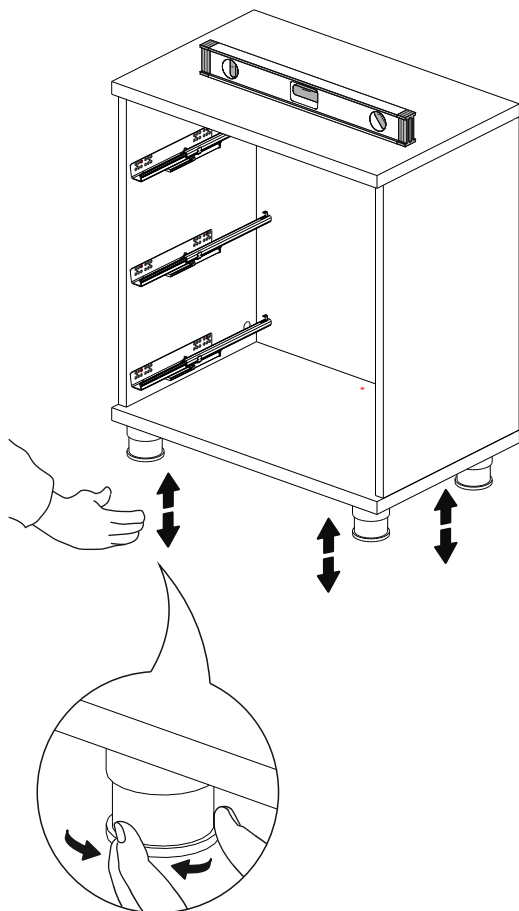


11

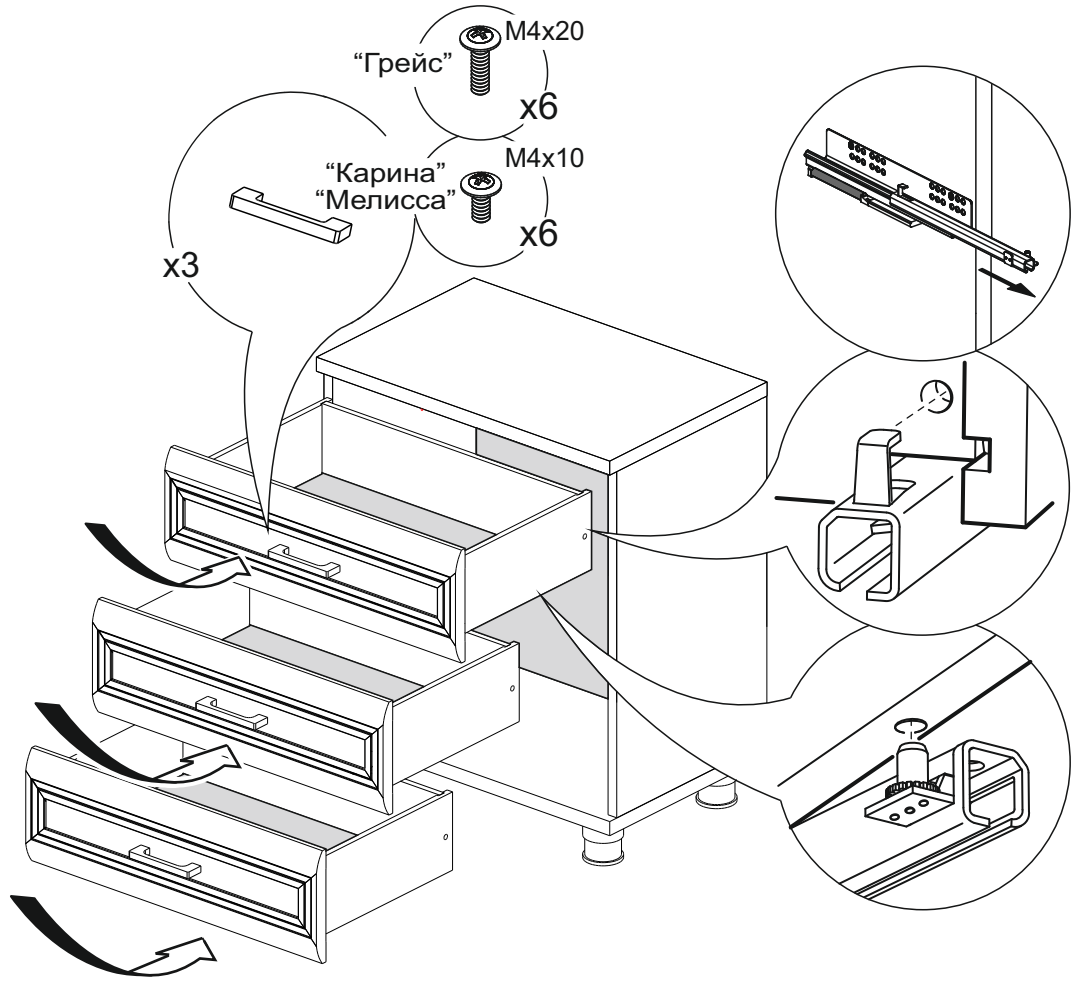


8

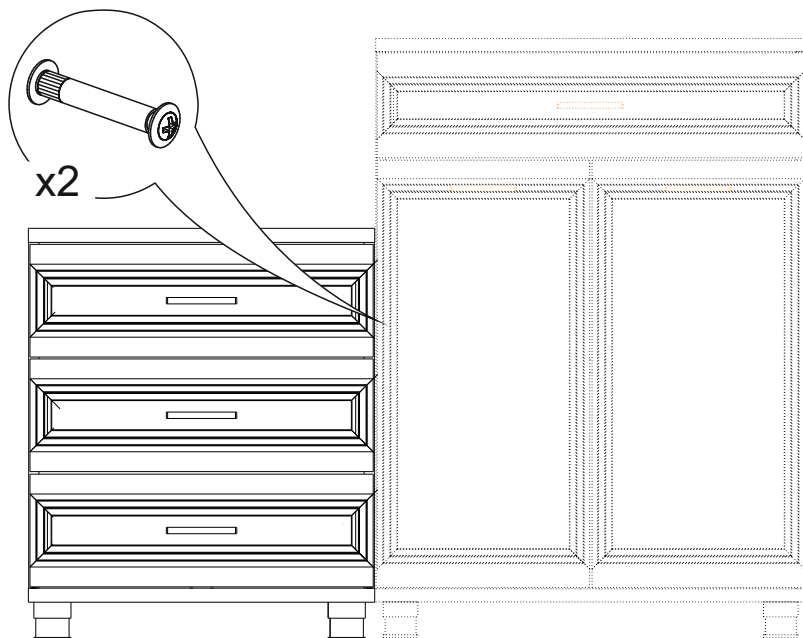
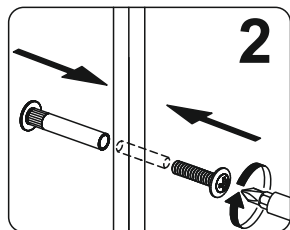
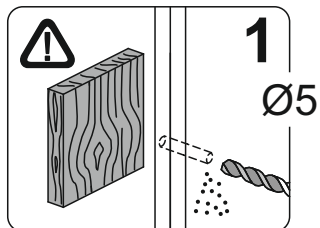




15



16



ГАРАНТИЙНЫЕ ОБЯЗАТЕЛЬСТВА.

1. Изготовитель гарантирует соответствие мебели требованиям ГОСТ 16371-2014и 19917-2014 при соблюдении условий транспортировки, хранения, сборки, эксплуатации.
 2. Гарантийный срок эксплуатации мебели: Для общественных помещений -18 мес., бытовой - 24 мес. Гарантийный срок при розничной продаже через торговую сеть исчисляется со дня продажи мебели, при вне розничном распределении - со дня получения ее потребителем.
 3. Согласно постановлению правительства Российской Федерации от 16 июня 1997 г. № 720 мебель относится к товарам длительного пользования. В связи с этим по истечении срока службы (10 лет) потребитель должен обратиться в специализированную организацию по ремонту мебели с целью оценки дальнейшей пригодности мебели к безопасной эксплуатации и определение возможного дальнейшего срока службы.
 4. Предприятие оставляет за собой право на замену фурнитуры и метизов, не влияющих на изменение конструкции и качества изделия.
 5. В мебельном наборе могут быть конструктивные изменения, не указанные в данной инструкции и не ухудшающие качество изделия, так как МЕБЕЛЬНАЯ КОМПАНИЯ "ЛЕРОМ" постоянно работает над улучшением производимой продукции.
 6. При обнаружении брака или некомплектности обращаться к продавцу, указав № упаковки, № штампа ОТК, дату изготовления и фото дефекта.
- ВНИМАНИЕ!** Производственными дефектами изделия не являются: особенности, обусловленные фактурой материала или стилем изделия, такие как незначительные цветовые отличия или отличия текстуры элементов изделия; незначительное цветовое отличие элементов изделия от образцов, представленных в каталогах и иных печатных изданиях, которое обуславливается особенностями полиграфии; незначительное цветовое отличие элементов изделия от образцов, выставленных в торговых точках, поскольку цвет поверхностей в процессе хранения и эксплуатации может меняться; по указанной выше причине не является дефектом несоответствие по цвету с приобретенной ранее мебелью элементов на замену или элементов по дополнительным заказам; обычное истирание покрытия в местах частого прикосновения; ослабление соединений, снижение подвижности петель и замков, осложнения хода дверей и ящиков в процессе постоянного использования, вызванные отсутствием ухода за изделием.

ПРАВИЛА УХОДА И ЭКСПЛУАТАЦИИ.

1. Для сохранения эксплуатационных и эстетических качеств мебели в течении длительного срока необходимо соблюдать условия её хранения, правил эксплуатации и ухода.
2. Мебель рекомендуется эксплуатировать в проветриваемом, сухом помещении с температурой воздуха не ниже +10 С, не выше +40 С, и относительной влажностью воздуха 65+15 %.
3. При эксплуатации изделий, имеющих стеклянные створки, полки и зеркала необходимо помнить, что эксплуатация стеклоизделий и зеркал с трещиной сопряжено с риском получения травмы. При появлении трещин надо немедленно заменить стеклоизделие.
4. Во избежание опрокидывания шкафа (тумбы) запрещается в пустом (незаполненном вещами) изделии открывать все двери или выдвигать все ящики одновременно.
5. Пользование кроватью с ортопедической решеткой недопустимо без матраца. Также нежелательны резкие ударные нагрузки во избежание поломок реек эластичного основания.
6. Запрещается использовать механизм подъема в кровати без установленного матраца.
7. В процессе эксплуатации мебели возможно ослабление крепежной фурнитуры - необходимо периодически подтягивать их.
8. Во избежание потери товарного вида мебель и зеркала рекомендуется защищать от прямых солнечных лучей (может привести к изменению цвета), не должна размещаться вблизи отопительных приборов, сырых и холодных стен.
9. Не допускать попадания воды и технических жидкостей на поверхность мебели, не следует ставить на поверхность горячие предметы без теплоизоляционной прокладки.
10. Беречь поверхность мебели от механических повреждений.
11. Для чистки мебели использовать чистую, сухую и мягкую ткань. При необходимости более тщательной очистки, можно использовать средства по уходу за мебелью, после чего вытереть очищаемые элементы досуха.
12. Лицевую фурнитуру следует чистить мягкой тканью с применением хозяйственного мыла, после чего вытирать насухо. Металлические и стеклянные элементы мебели чистить с использованием средств, предназначенными для чистки материалов этого типа.
13. **Внимание! Нельзя применять для чистки мебели эфир, ацетон, бензин и др. растворители, а так же абразивные материалы жесткие средства!**
14. После окончания эксплуатации мебели, ее необходимо утилизировать, для этого необходимо доставить ее на специализированное предприятие по обработке мусора. Часть материалов, из которых изготовлена мебель, отправятся на вторичную переработку. А остатки будут уничтожены либо измельчены для дальнейшего захоронения в специально отведенных местах — это необходимо для сохранения экологии окружающей среды.

Россия, 442965, Пензенская область,

г. Заречный, проезд Фабричный, 11,

ООО "Мебельная компания "Лером"

e-mail: Info@lerom.ru <http://www.lerom.ru>

Тел./Факс: (8412) 65-33-01, 65-33-02, 65-33-03,

65-33-04, 65-33-05