

ЛДСП 16 мм(Каркас)

Поз.	Наименование	Кол-во	Размер	
2	Вязка верхняя	1	418	298
3	Полка	1	418	280
4	Бок прав/лев.	2	706	298
5	Вязка нижняя	1	418	298

Фасад в сборе

Поз.	Наименование	Кол-во	Размер	
6	Створка	1	703	447

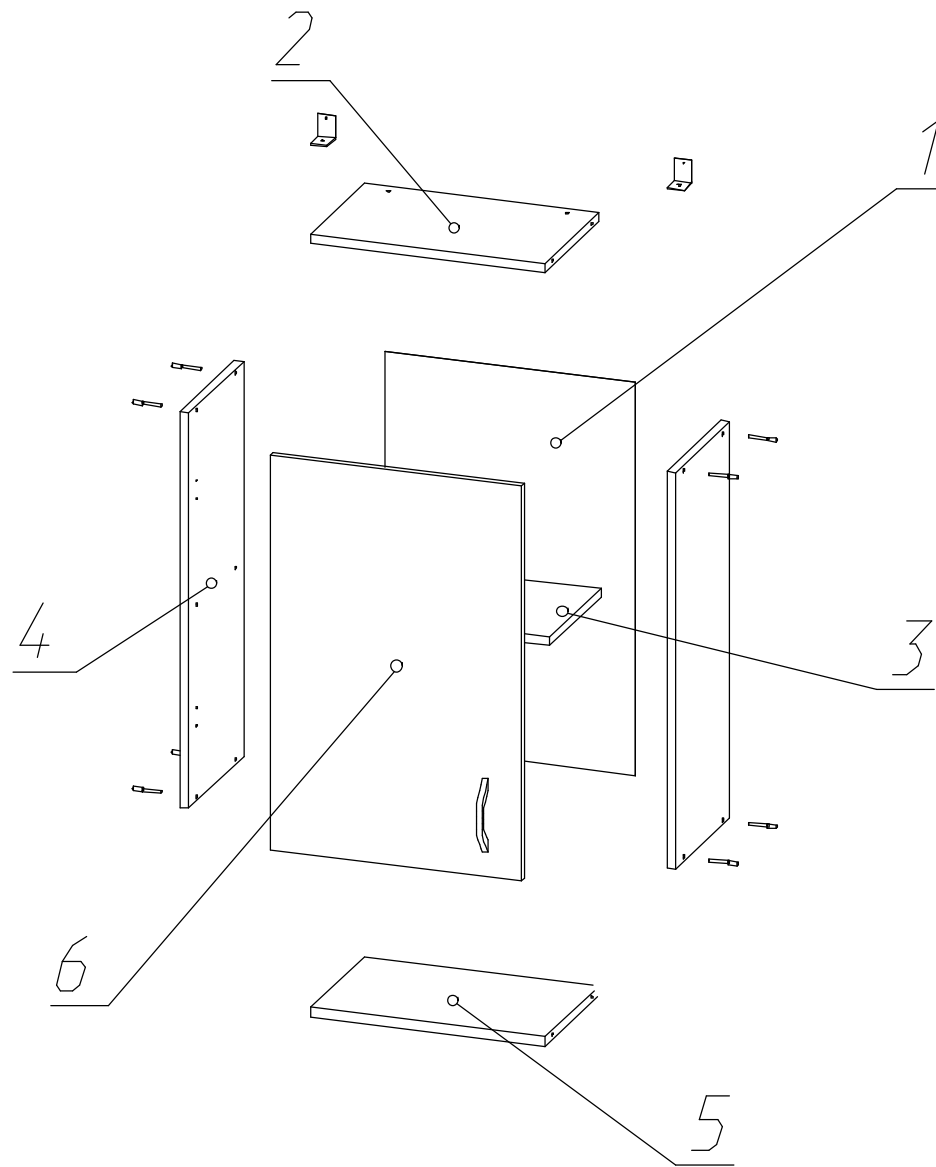
ЛДВП

Поз.	Наименование	Кол-во	Размер	
1	Задняя стенка	1	700	445

ПЕНОПЛАСТ 16 мм

Поз.	Наименование	Кол-во	Размер	
7	Проложка / Пенопласт 16 мм	3	288	298

Фурнитура	Ед.изм.	Кол-во
Заглушка для евро-стяжки белый	шт	8,00
стяжка-евро 6,3*50 мм	шт	8,00
Ключ для стяжки евро	шт	1,00
навес угловой	шт	2,00
петля четырехшарнирная накладная (китай)	шт	2,00
полкодержатель обычный	шт	4,00
шуруп 4*16 мм хром	шт	8,00
ручка С7 мет 96 мм	шт	1,00
Гвоздь 2 * 20 мм	шт	30,00
стяжка межсекционная D5	шт	2,00
схема-сборки	шт	1,00
Заглушка технологическая D 5 мм белый	шт	4,00
Демпфер силиконовый	шт	5,00



1. Внимательно изучить эскиз и инструкцию по сборке.
 2. Разложить детали по секциям, согласно инструкции.
 3. Прикрутить направляющие для выдвижных ящиков к боковинам
 4. Скрепить боковины с вязками, с помощью стяжек. Во избежание перекоса створок, после того как секция собрана, необходимо измерить диагонали. Они должны быть одинаковыми (+/- 1-2 мм).
 - 5. Только после этих действий Вы можете прибить заднюю стенку !!!**
- Используйте данное примечание при сборке каждой секции
6. Положив изделие на боковину, примерить створки (створку).
 7. При наличии с одной стороны створки, присадка осуществляется относительно верхней вязки.
 8. При наличии нескольких створок, присадка начинается с верхней (относительно верхней вязки) и продолжается поочередно, с учетом зазора между створками.
 9. При установке изделия, его нужно ставить на ровную поверхность, при отсутствии таковой, использовать подкладки для исправления неровностей пола. В противном случае, возможно несовпадение углов створок и ровности всего изделия.
 10. Небольшое отклонение в створках, выравнивается регулировочными винтами на петлях.
 11. При наличии в изделии шкантов, нужно помнить, что в первую очередь шкант помещается в поперечное отверстие, а затем присаживается в продольное.
 12. При использовании шурупов, обратите внимание на то, чтобы они не оказались слишком длинными или короткими.
 13. Подпятники прибиваются ограничительным ребром вовнутрь
 14. При использовании шурупов или винтов с полукруглой головкой для крепления ручек в фасадах ящиков, необходимо произвести раззенковку в передней стенке ящика
 15. Во избежание сколов при сверловке отверстий под ручку необходимо на выходе сверла подложить дощечку и плотно прижать к детали.
 16. Нагрузка на полку не должна превышать 8 кг, при условии статичной равномерной нагрузки на полку.
 17. При наличии в изделии фасадов из МДФ, облицованных пленкой ПВХ с глянцевым покрытием, то перед установкой на каркас с него необходимо удалить защитную пленку.

Общие правила эксплуатации и ухода за мебелью

Оптимальная температура закрытых помещений с корпусной мебелью - не ниже +10°C и не выше +40°C при относительной влажности воздуха от 45% до 75%.

В процессе эксплуатации створки необходимо держать в закрытом состоянии, винты, шурупы, стяжки следует периодически подтягивать.

Следует избегать механических повреждений поверхностей, контакта с водой (в случае попадания воды следует тщательно протереть и высушить поверхность), воздействия щелочных растворов, абразивных и прочих, не предназначенных для ухода за мебелью средств.

Рекомендуется использовать мягкие ткани или замшу предварительно смоченные и хорошо отжатые перед использованием.

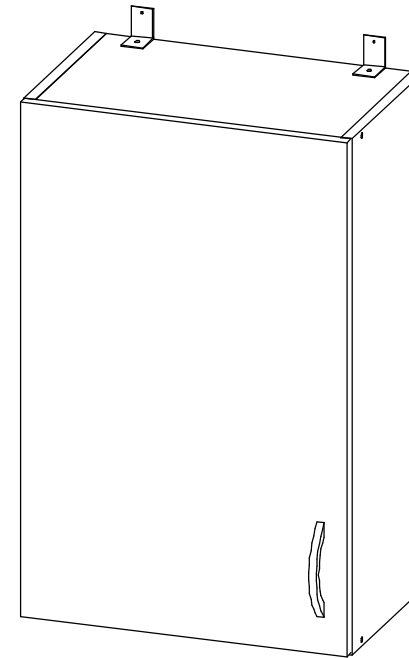
Особенности по уходу за мебелью из разных материалов смотрите на нашем сайте mcstyle.ru во вкладке "ПОКУПАТЕЛЯМ" в шапке сайта.

Гарантийные обязательства

1. Изготовитель гарантирует соответствие изделия требованиям ГОСТ 16371, 19917 при соблюдении покупателем правил транспортировки, хранения, сборки и эксплуатации
 2. Гарантийный срок эксплуатации изделия - 12 месяцев со дня продажи, но не более 18 месяцев со дня изготовления.
- Гарантии не распространяются на изделия поврежденные при перевозке, а также при несоблюдении правил сборки, эксплуатации и хранения, изложенных в настоящей инструкции.

Инструкция по сборке и эксплуатации мебели

Уважаемые покупатели, рекомендуем доверить сборку Вашей мебели профессиональным сборщикам



ВИОЛА НЕО каркас Ш-450

Габариты: 450 x 706 x 317 мм