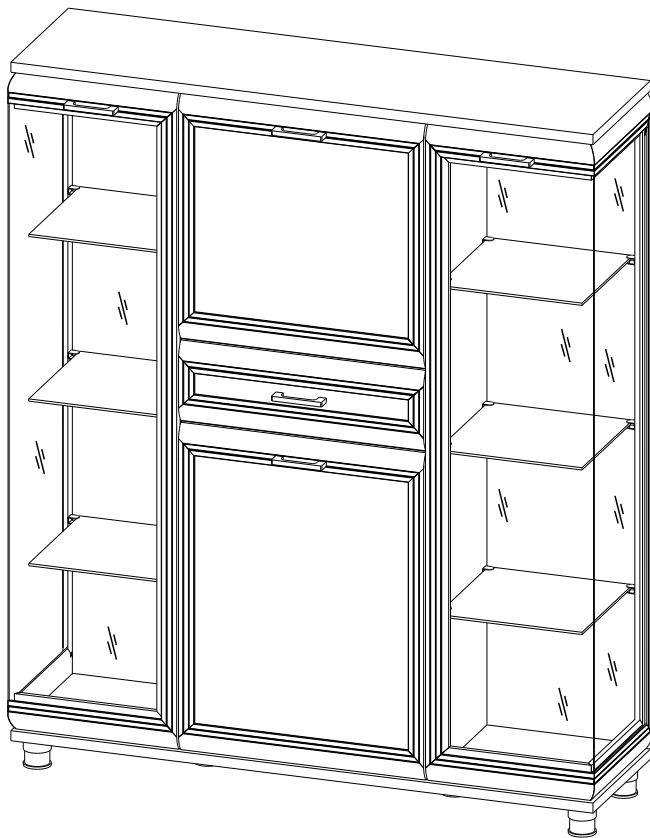


*”ЛЕРОМ” - это гарантия высокого качества и экологической безопасности продукции.  
Производство сертифицировано по Международному стандарту ISO 9001.  
Декларация ТПС №: RU D-RU.РА01.В.30505; RU D-RU.РА01.В.29628; RU D-RU.РА01.В.28609.*



**МЕБЕЛЬНАЯ КОМПАНИЯ  
ЛЕРОМ**



**МАКСИМАЛЬНАЯ ДОПУСТИМАЯ  
РАВНОРАСПРЕДЕЛЕННАЯ  
НАГРУЗКА НА СТЕКЛОПОЛКУ ДО 4 кг.**

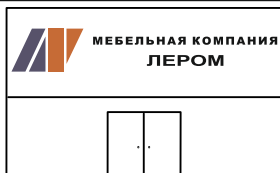
**Модульная программа «Мелисса»  
ШК-2880 Шкаф  
1544x1284x352  
Вес модуля - 108кг.**

## Уважаемые покупатели!

Перед началом сборки, необходимо ознакомиться с инструкцией и убедиться в правильности полученных вами комплектующих деталей (Таблица №1) и комплекта фурнитуры (Таблица №2)

### Сохраняйте этикетки с упаковок до момента окончательной сборки!

В случае обнаружения дефектов, повреждения упаковки, для обращения к продавцу Вам понадобится информация размещенная на этикетке:  
(№ упаковки, дата изготовления, номер штампа ОТК)

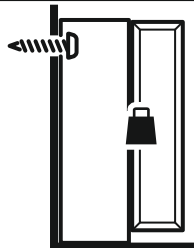
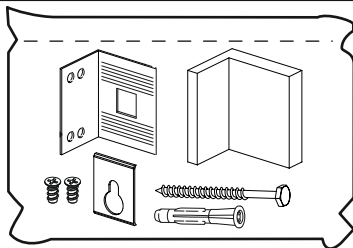


[www.lerom.ru](http://www.lerom.ru)

e-mail: [service@lerom.ru](mailto:service@lerom.ru)

отдел сервиса: (8412) 65-33-06

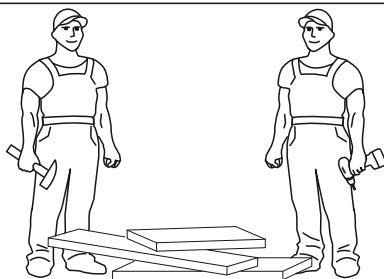
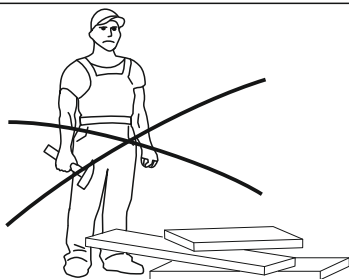
Режим работы: пн-пт 8.00-17.00 МСК сб-вс выходной



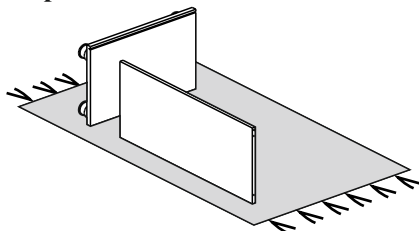
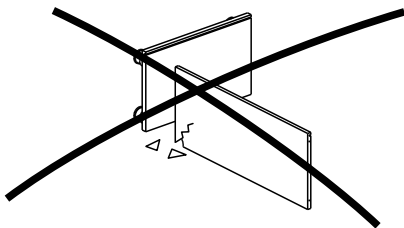
Крепежные средства идущие в комплекте, предназначены только для стен из бетона и полнотелого кирпича!

Используйте крепежные средства, подходящие для материала стен в вашем доме.

Для выбора подходящих крепежных средств обратитесь в специализированный магазин.



**Сборку следует производить на ровной поверхности застеленной тканью**

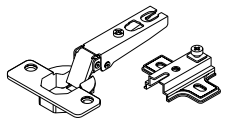

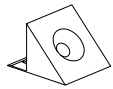
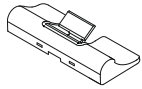

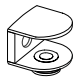


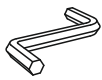

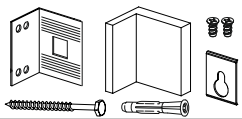


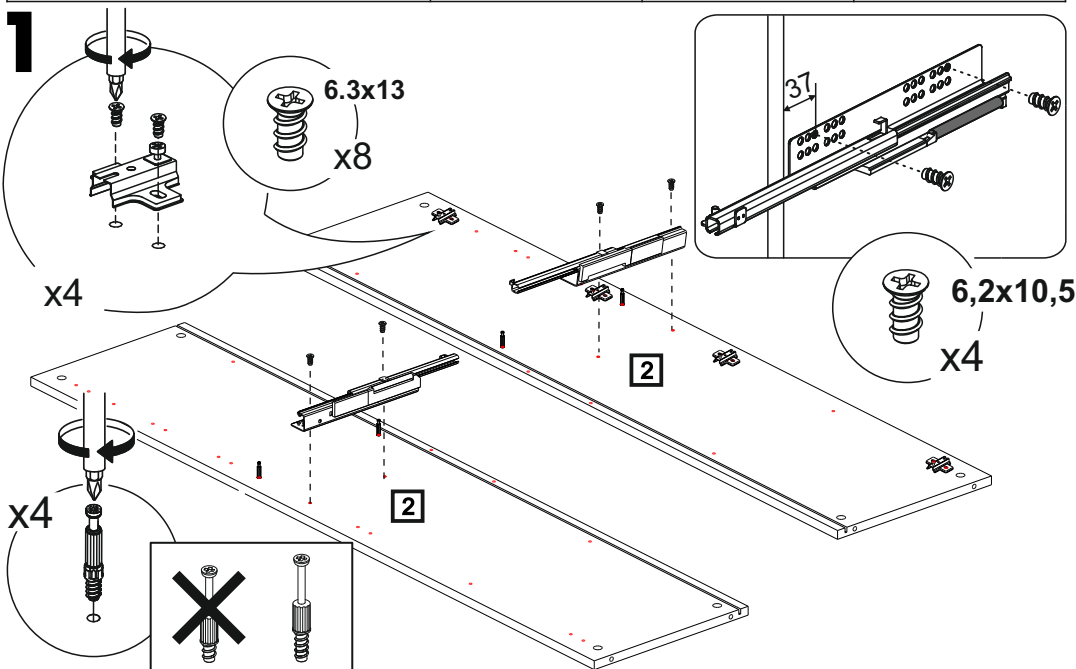
**Таблица №1**

<b>КОМПЛЕКТОВОЧНАЯ ВЕДОМОСТЬ</b>				
	<b>*</b>	наименование	размер	кол-во
Упаковка №4013	1	стенка боковая	1440x330	2
Упаковка №4018	2	стенка боковая	1440x330	2
Упаковка №3218	3	стенка горизонтальная	508x316	1
Упаковка №3242	4	полка	508x316	1
Упаковка №4206	5	стенка горизонтальная	334x330	4
	6	вставка	334x200	2
Упаковка №4812	7	крышка	1273x346	2
Упаковка №4513	8	створка	716x536	1
Упаковка №4527	9	накладка	536x176	1
Упаковка №4571	10	створка	536x536	1
Упаковка №4916	11	створка бок (стекло)	1436x352	2
Упаковка №4917	12	створка стекло	1436x369	2
Упаковка №3640	13	задняя стенка	1456x524	1
Упаковка №4613	14	задняя стенка	1424x350	2
Упаковка №3901	15	полка (стекло)	506x308	1
Упаковка №3932	16	полка (стекло)	328x300	6
Упаковка №3401	17	стенка ящика	307x122	2
	18	стенка ящика	474x122	1
	19	дно ящика ОДВП	478x292	1
		фурнитура		1

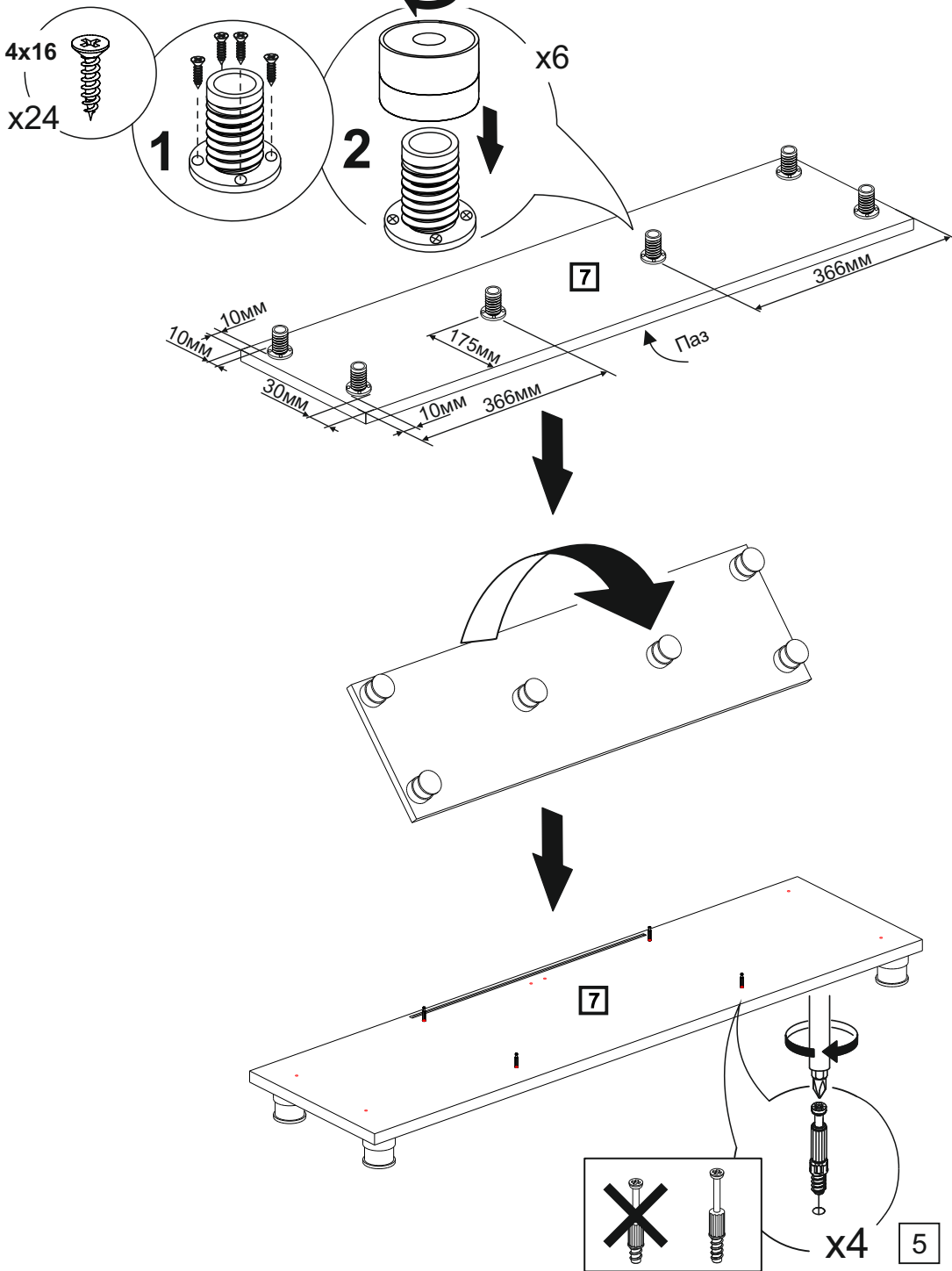
**\* - Номер позиции соответствует детали на схемах сборки**

Таблица №2

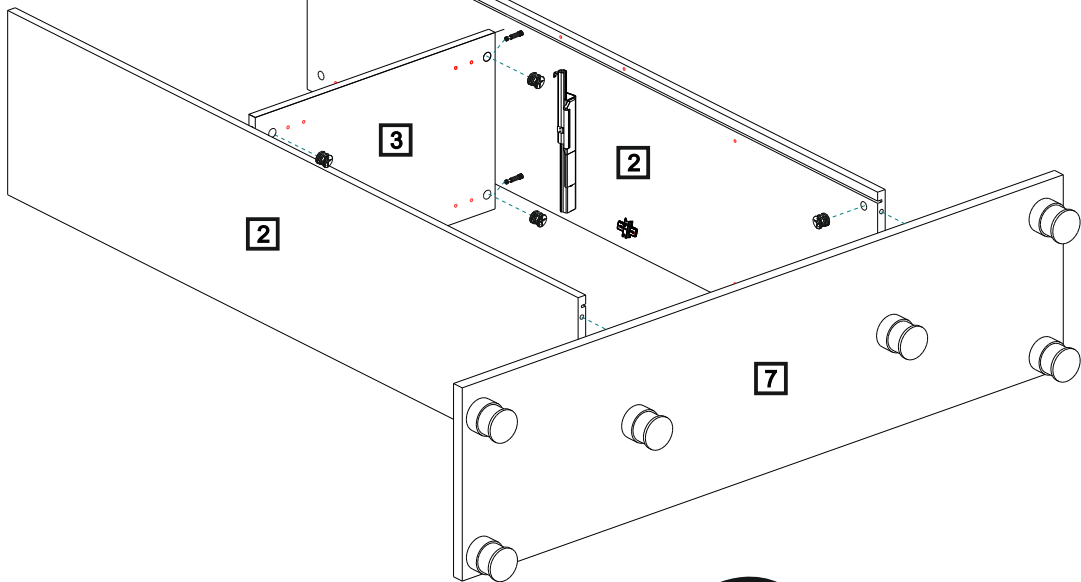
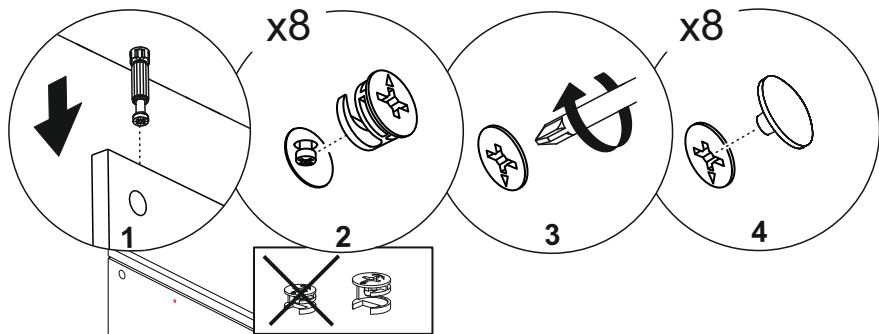
<p>Петля накладная</p>  <p>x10</p>		<p>Винт М4х25 x8</p> <p>Винт М4х10 x2</p>	<p>Шуруп 4х16 x82</p>	<p>Н=13 Стяжка эксцентриковая (дюбель+эксцентрик) x32</p>
<p>Ручка</p>  <p>x5</p>	<p>Фиксатор</p>  <p>x38</p>	<p>Демпфер для петли</p>  <p>x4</p>	<p>Евровинт 6,2х10,5 x22</p>	<p>Стяжка эксцентриковая (дюбель+эксцентрик) Укороченный x8</p>
<p>Заглушка для техн. отв. D=5мм</p>  <p>x28</p>	<p>Полкодержатель для стекла</p>  <p>x18</p>	<p>Винт конфирмат 7х28 x8</p>	<p>Полкодержатель с фиксатором</p>  <p>x4</p>	<p>Стяжка межсекционная x4</p>
<p>Заглушка для стяжки эксцентриковой</p>  <p>x12</p>	<p>Ключ для евровинта</p>  <p>x1</p>	<p>Опора</p>  <p>x6</p>	<p>Шкант 8х30 x16</p>	<p>Евровинт 6,3х13 x20</p>
<p>Уголок крепления к стене (комплект)</p>  <p>x1</p>		<p>Евровинт 7х50 x2</p>	<p>Направляющая L=300 x1</p>	<p>Полкодержатель мет. д/стекла x4</p>



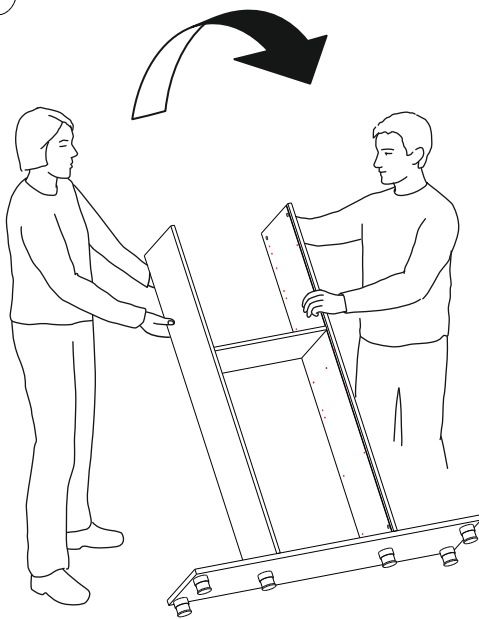
# 2



# 3

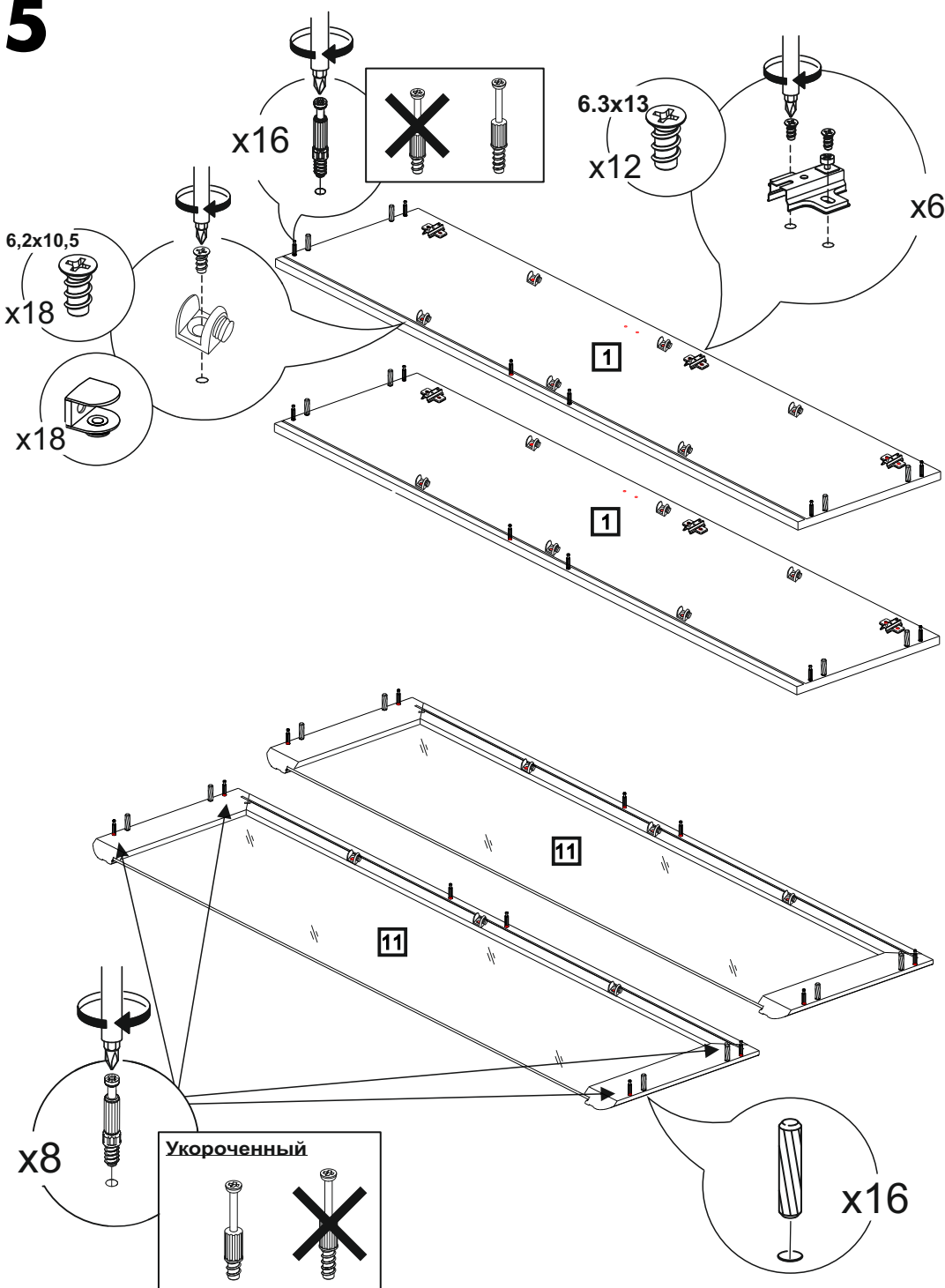


# 4

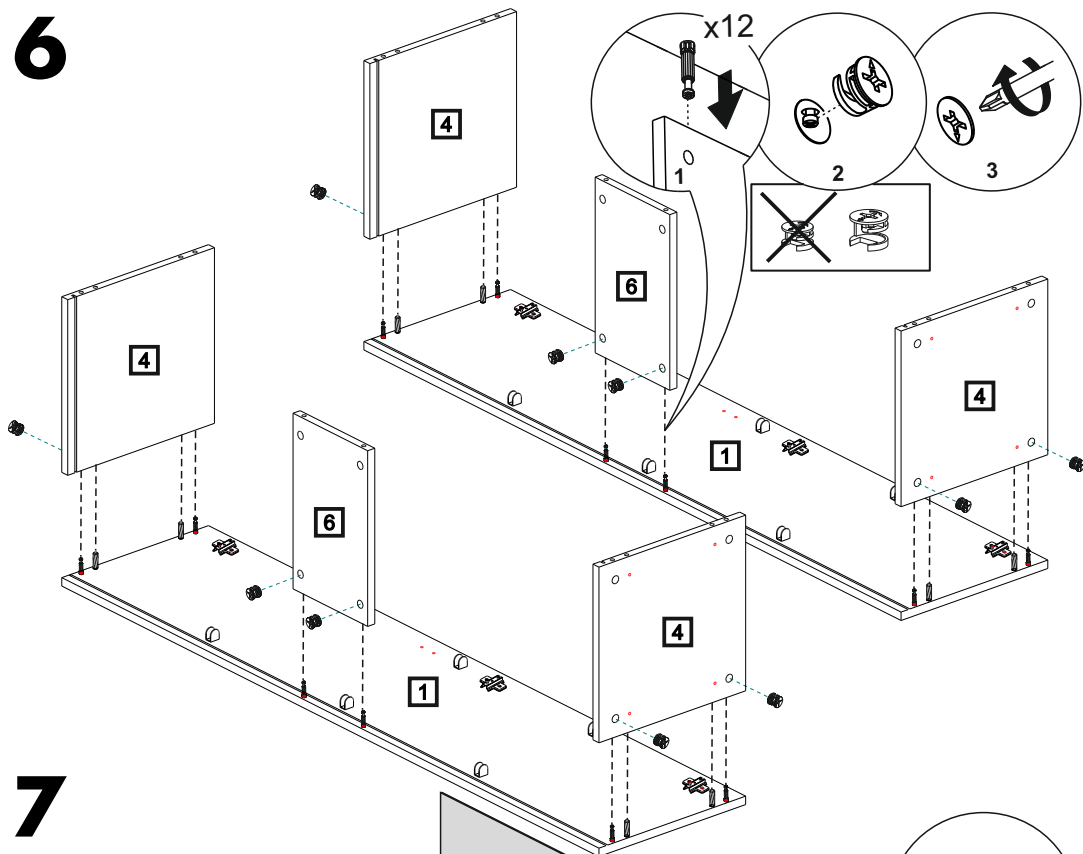


6

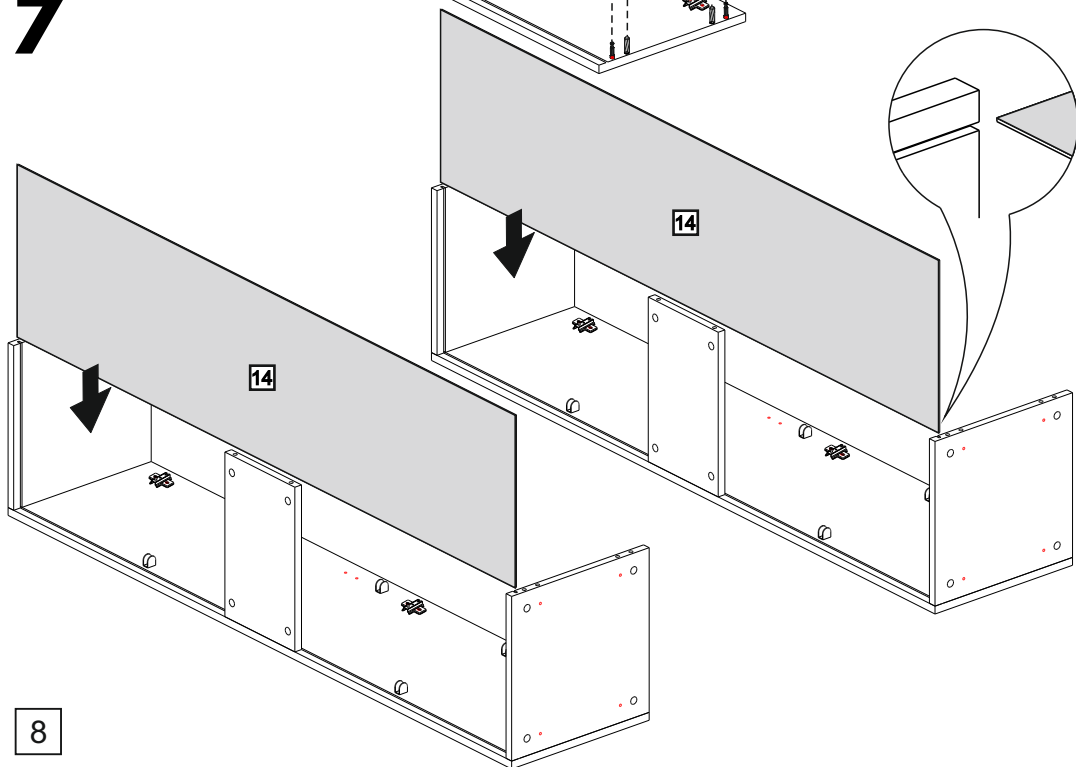
# 5



# 6



# 7



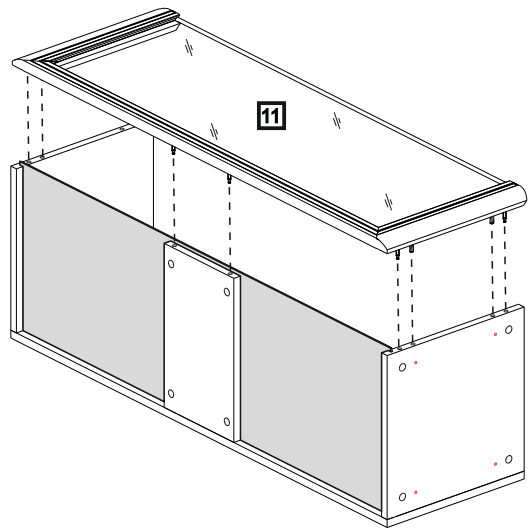
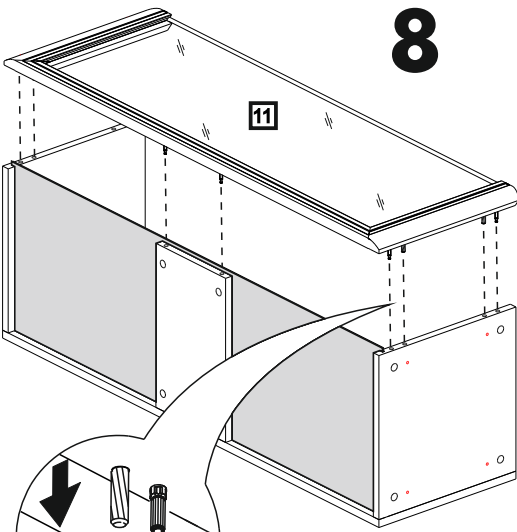
# 8



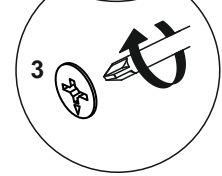
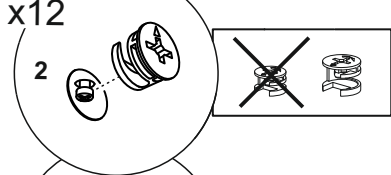
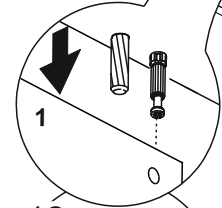
8

11

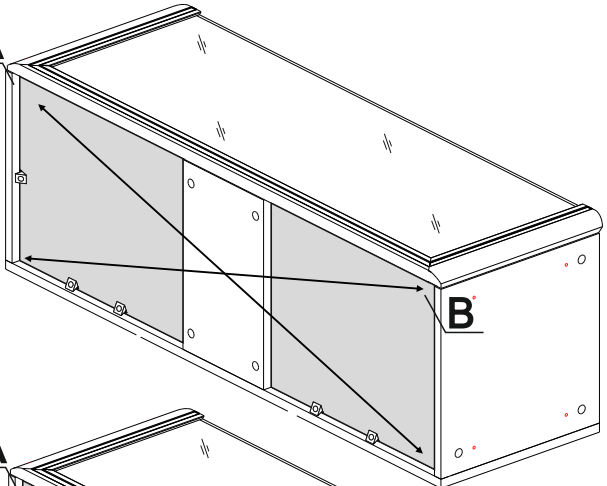
11



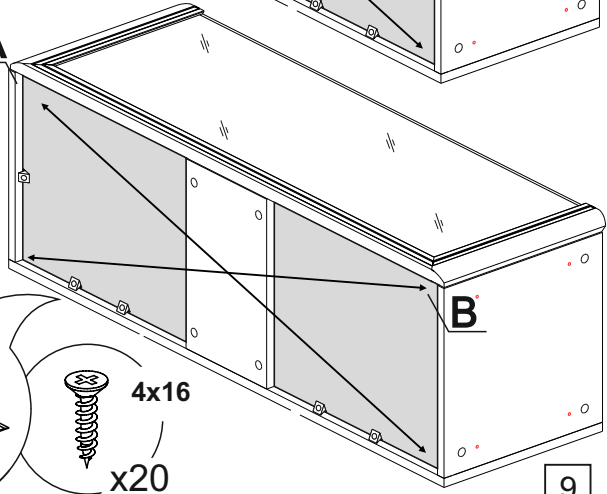
9



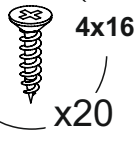
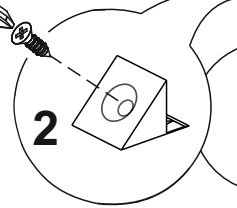
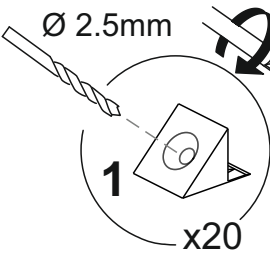
A



A



9



Ø 2.5mm

1

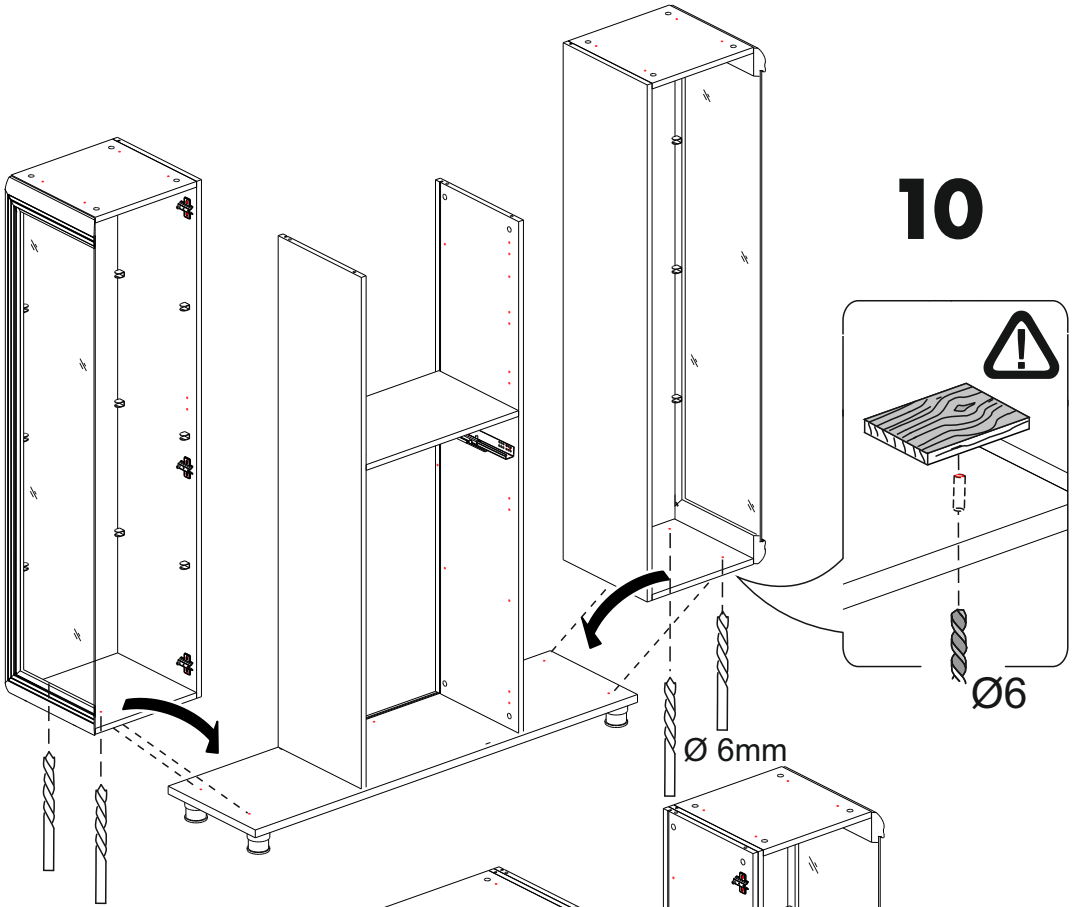
x20

2

4x16

x20

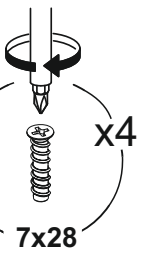
10



11

$\text{Ø}6$ mm

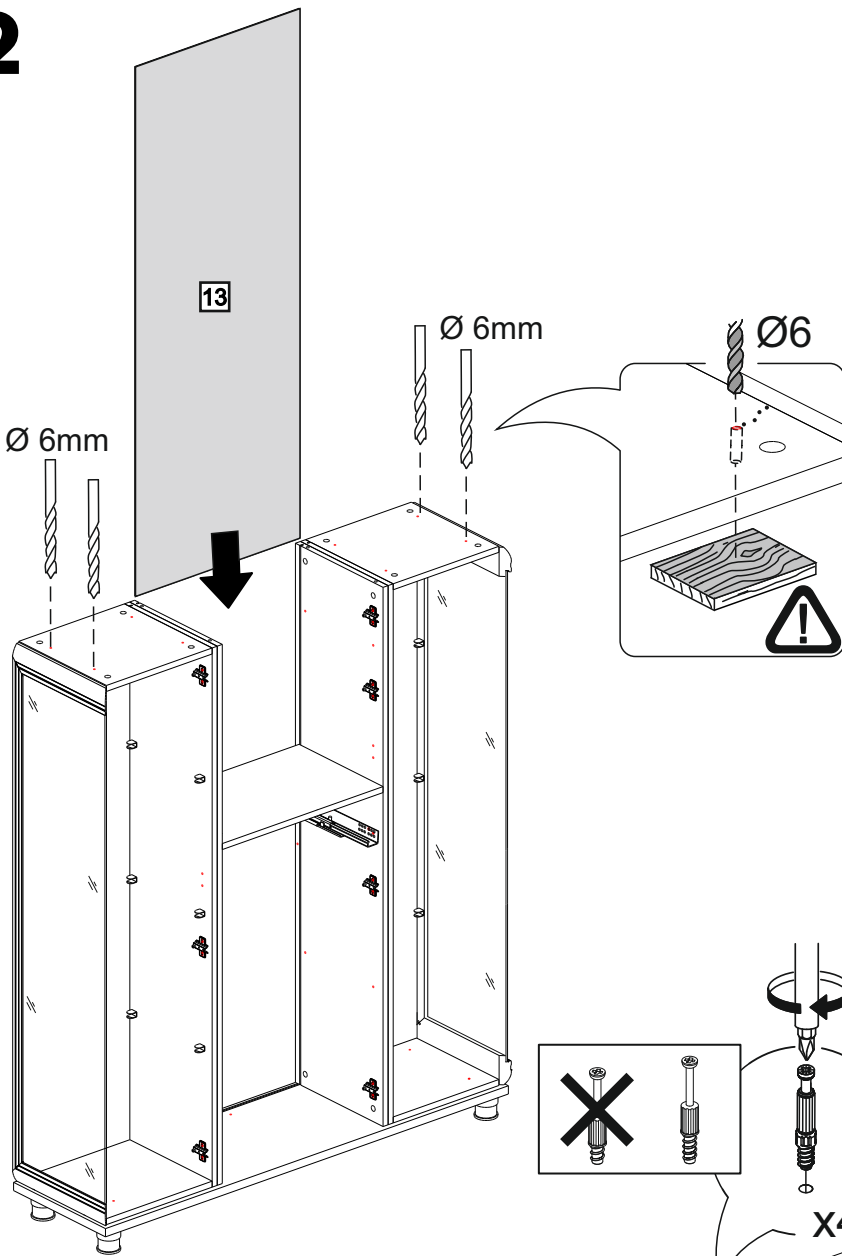
$\text{Ø}6$ mm



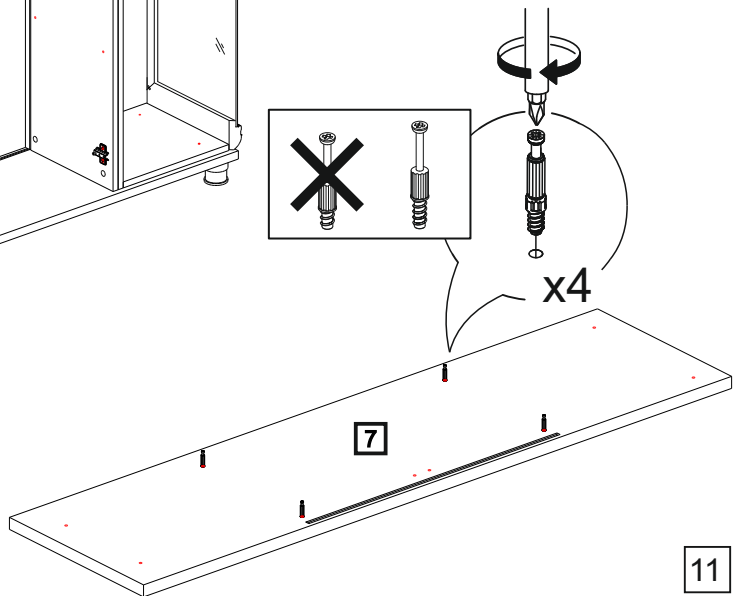
$7 \times 28$

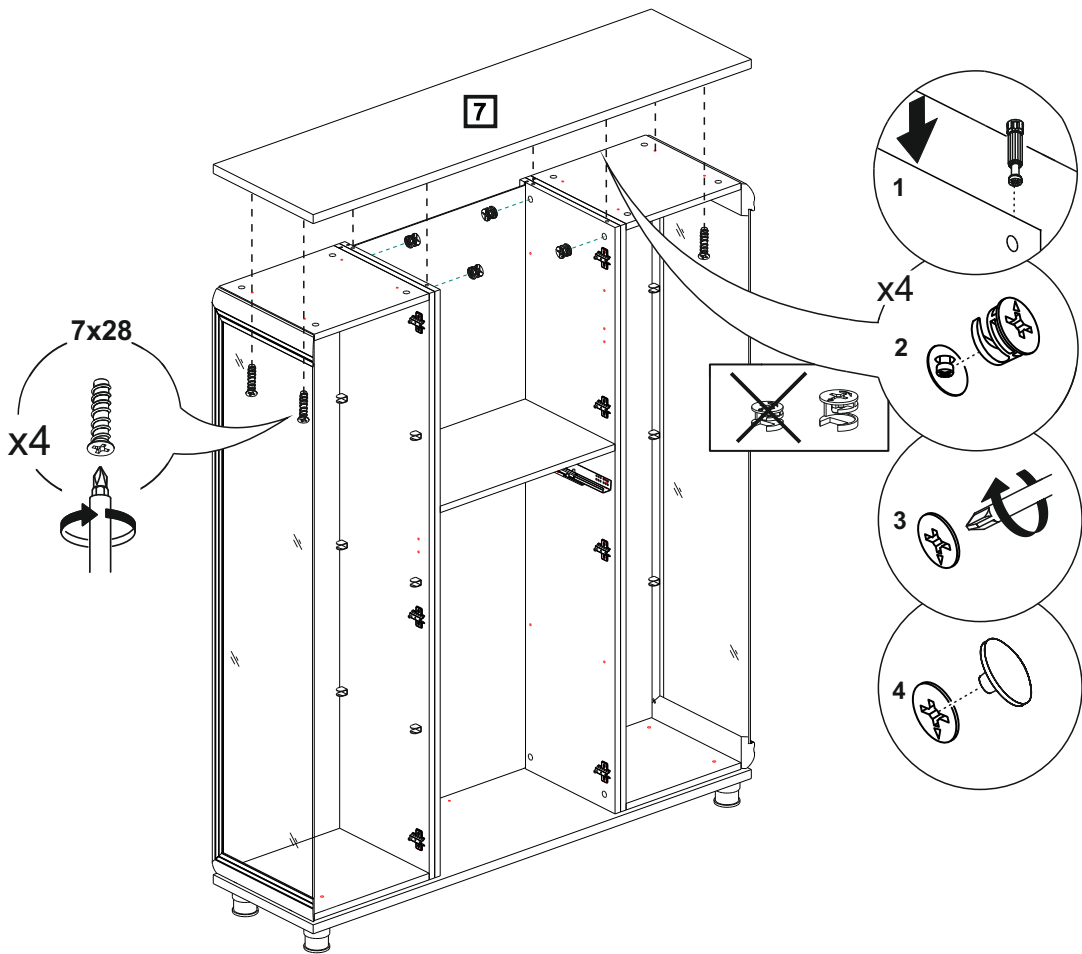
$\times 4$

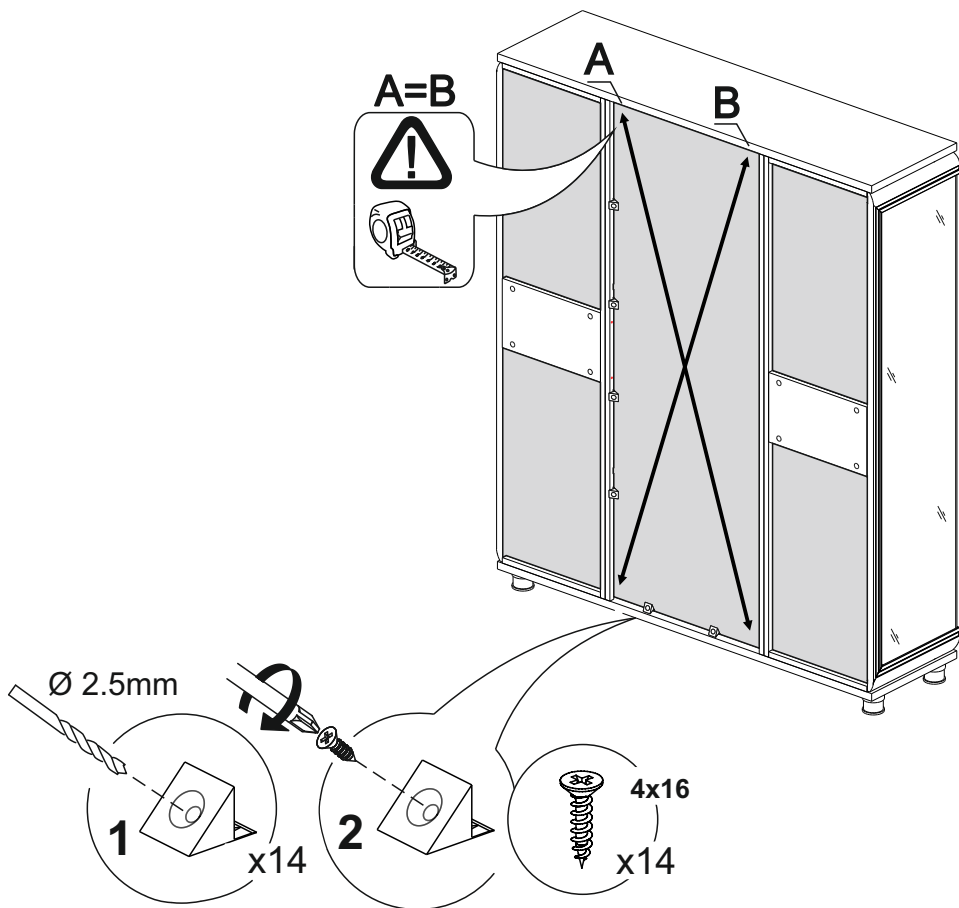
# 12

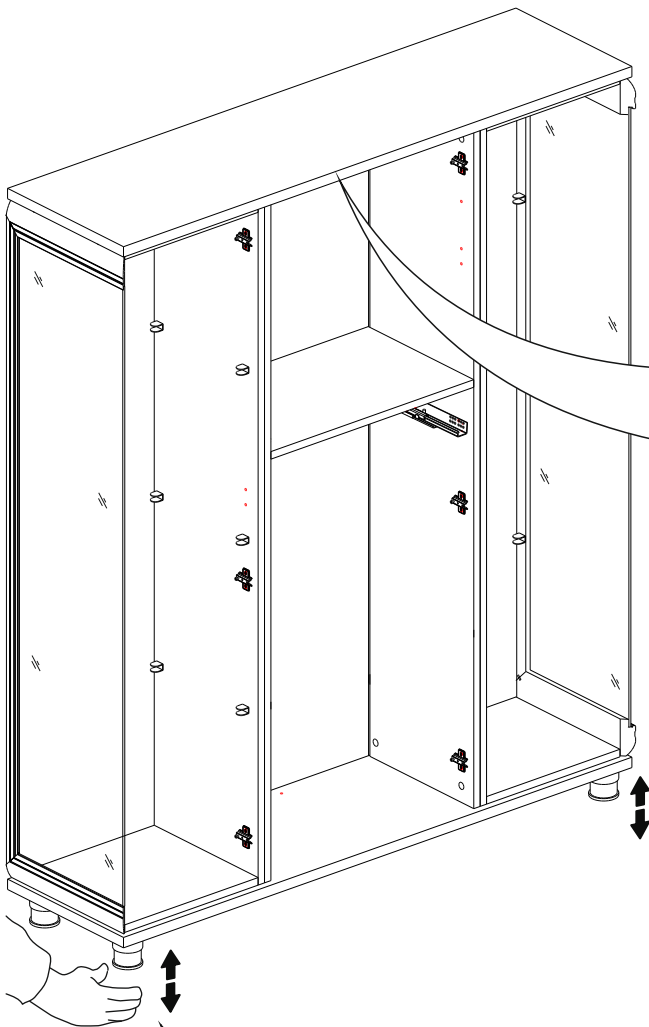


# 13

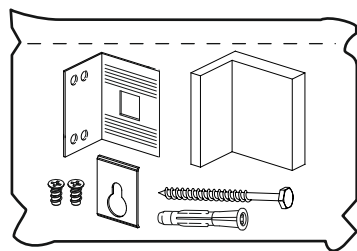




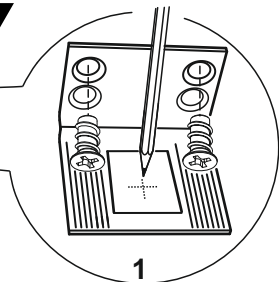




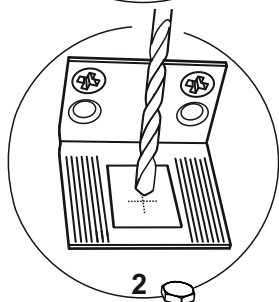
**16**



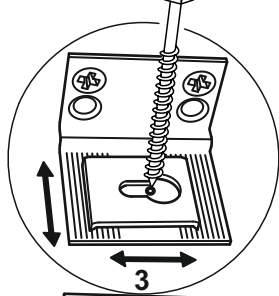
**17**



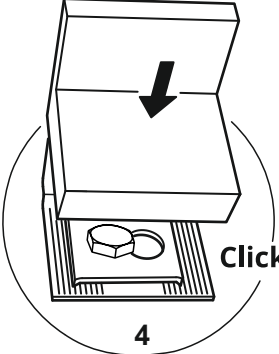
**1**



**2**



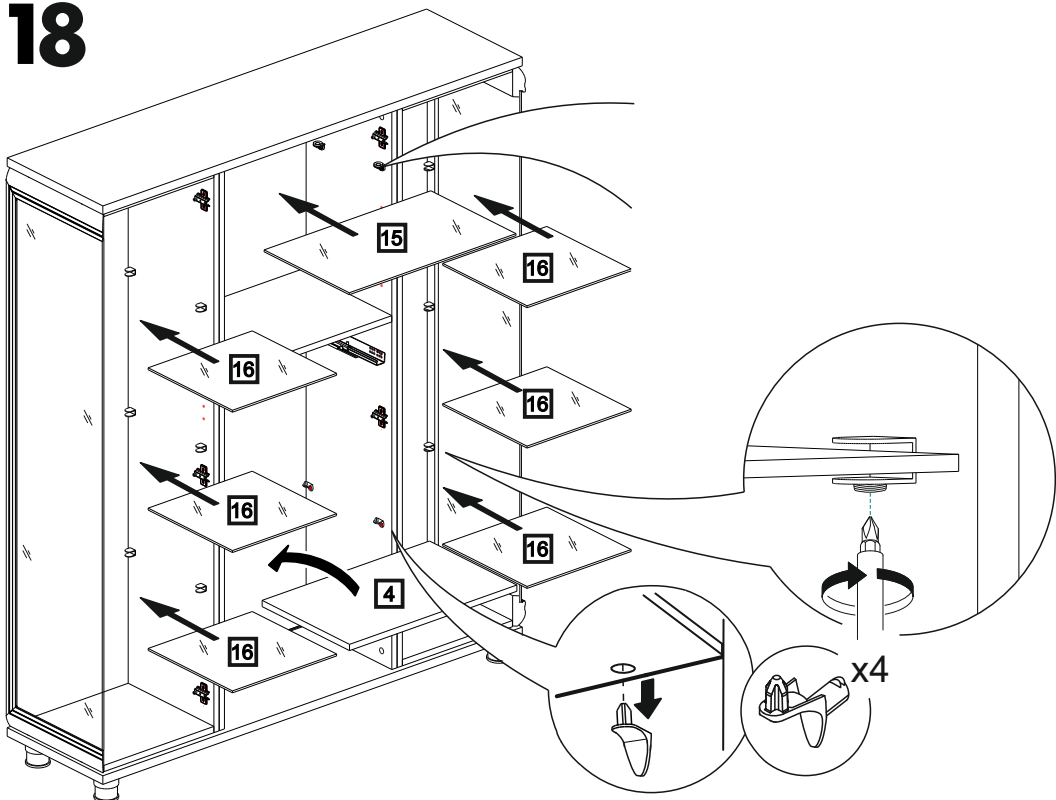
**3**



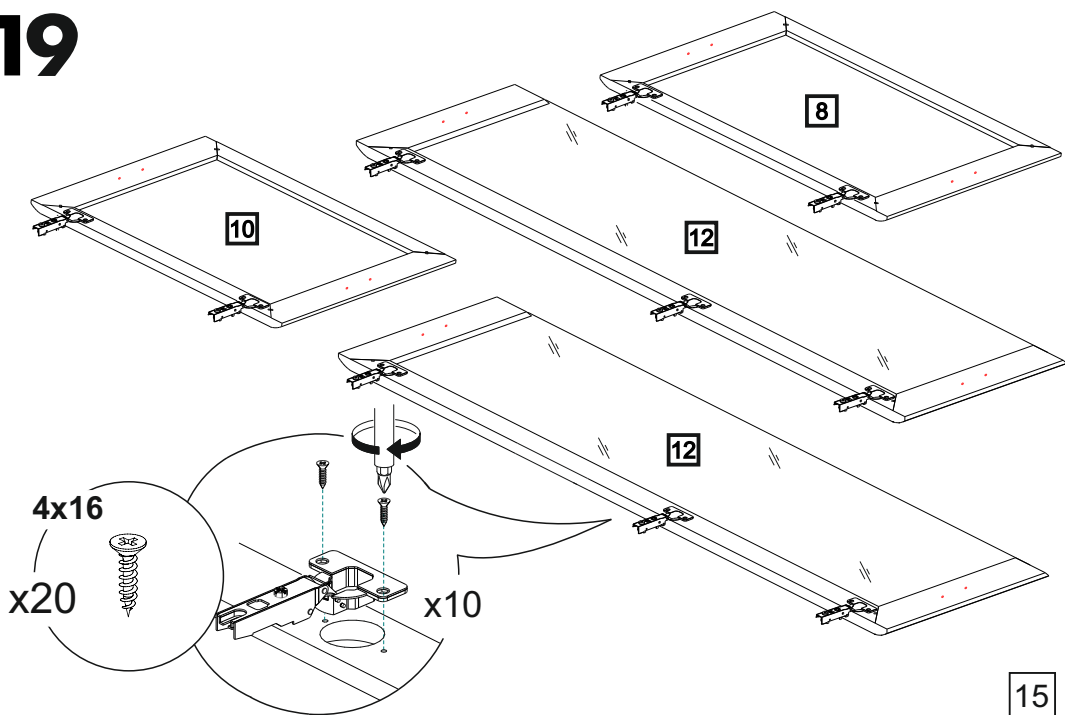
**4**

**Click!**

# 18

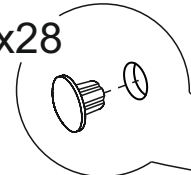


# 19

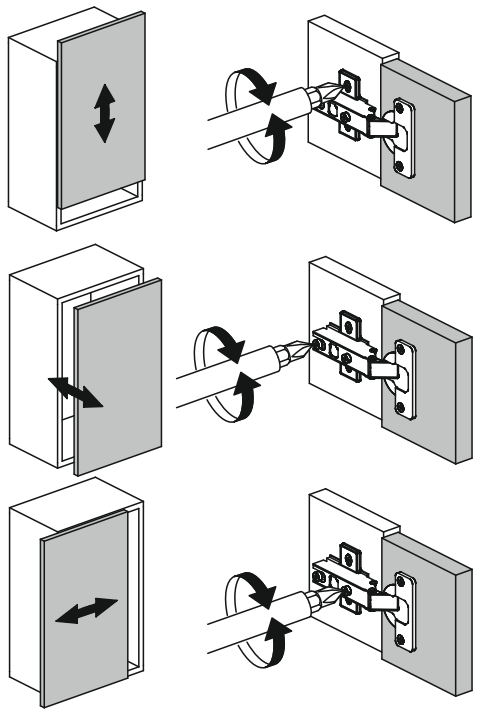
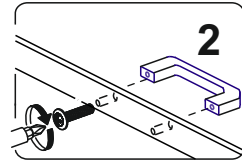
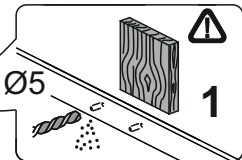
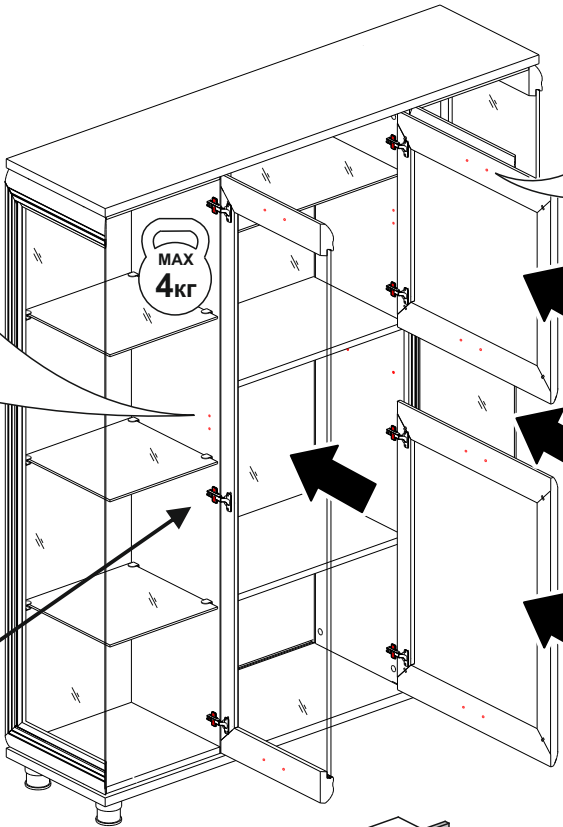
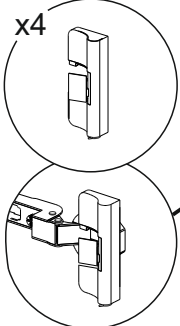


15

x28

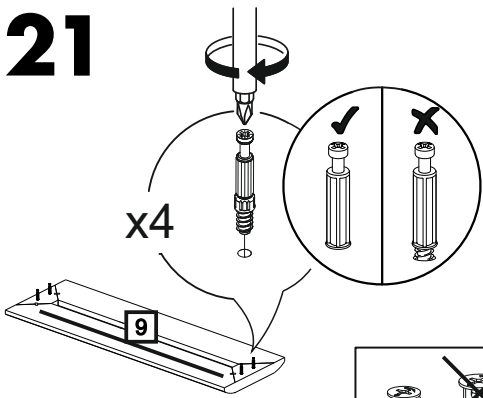


x4

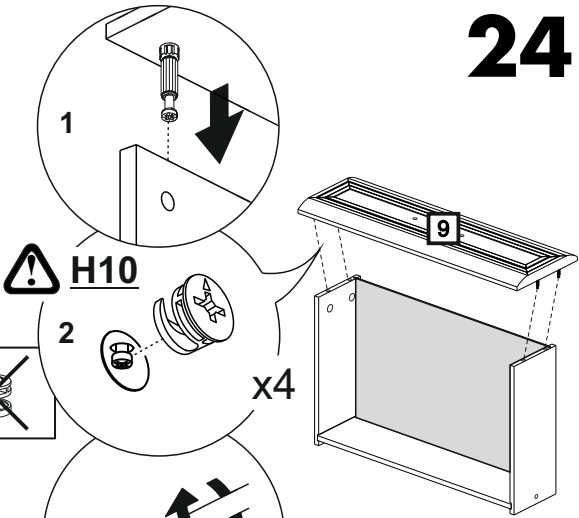




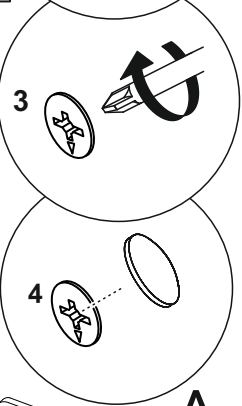
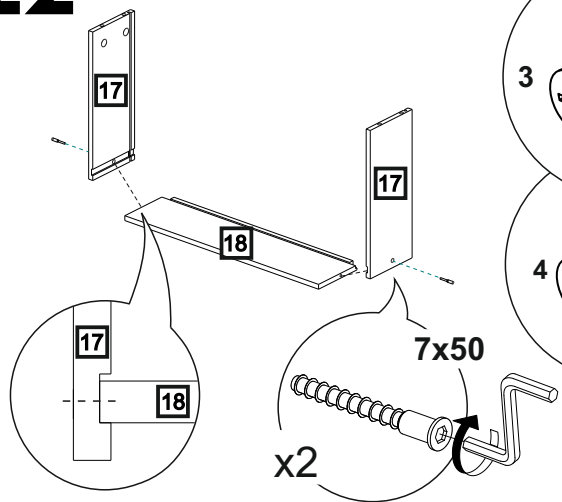
# 21



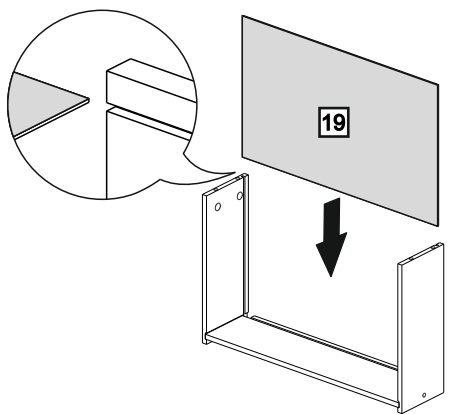
# 24



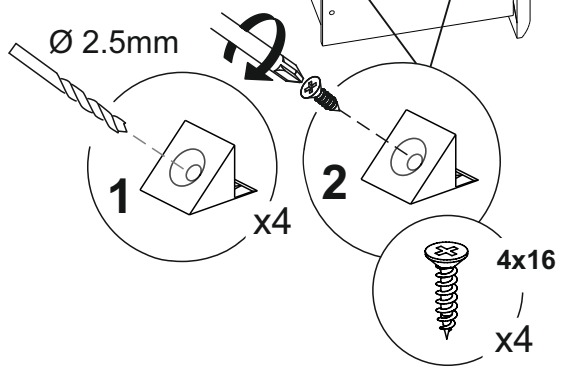
# 22



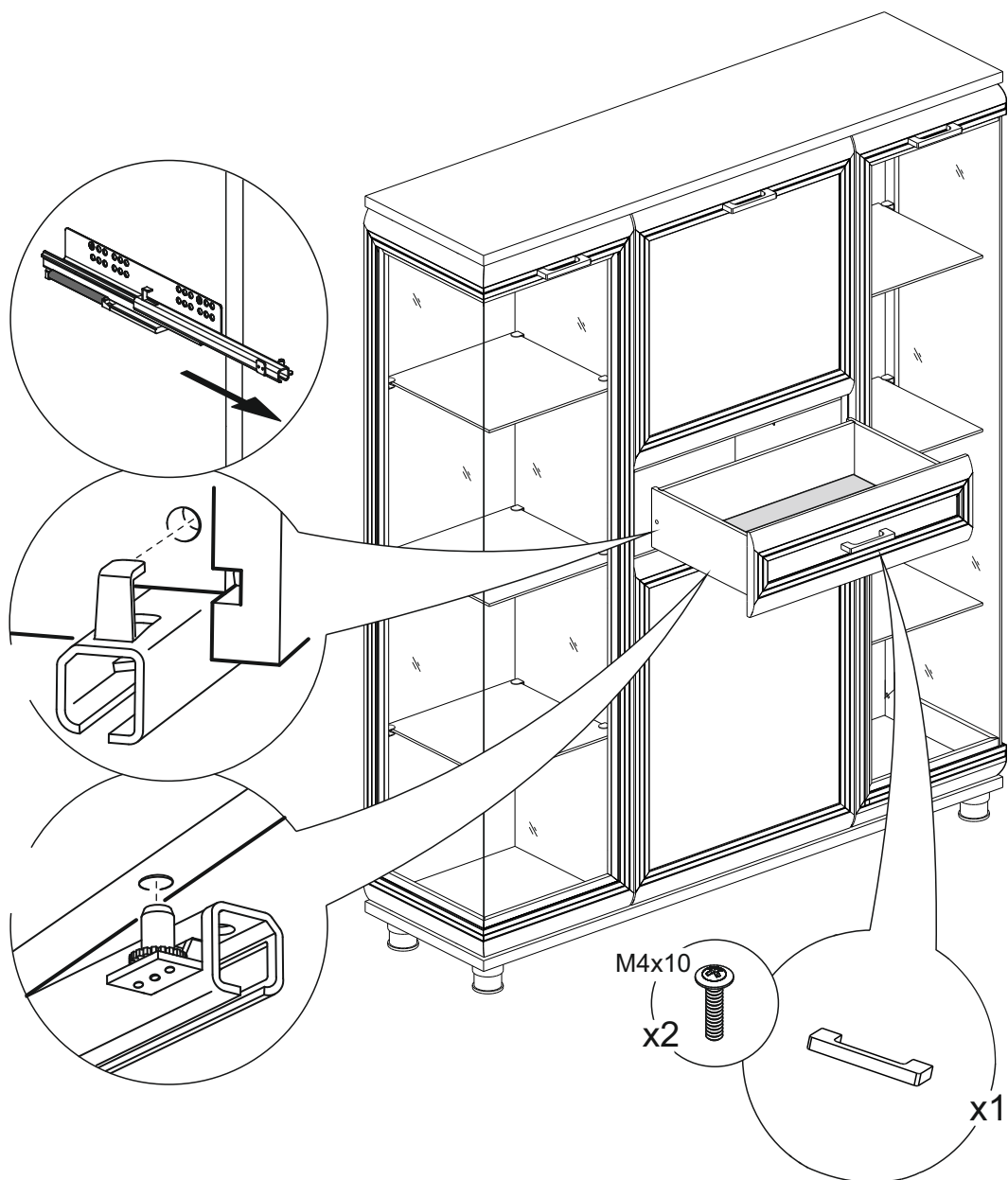
# 23



# 25



17



## ГАРАНТИЙНЫЕ ОБЯЗАТЕЛЬСТВА.

1. Изготовитель гарантирует соответствие мебели требованиям ГОСТ 16371-2014и 19917-2014 при соблюдении условий транспортировки, хранения, сборки, эксплуатации.
  2. Гарантийный срок эксплуатации мебели: Для общественных помещений -18 мес., бытовой - 24 мес. Гарантийный срок при розничной продаже через торговую сеть исчисляется со дня продажи мебели, при вне розничном распределении - со дня получения ее потребителем.
  3. Согласно постановлению правительства Российской Федерации от 16 июня 1997 г. № 720 мебель относится к товарам длительного пользования. В связи с этим по истечении срока службы (10 лет) потребитель должен обратиться в специализированную организацию по ремонту мебели с целью оценки дальнейшей пригодности мебели к безопасной эксплуатации и определение возможного дальнейшего срока службы.
  4. Предприятие оставляет за собой право на замену фурнитуры и метизов, не влияющих на изменение конструкции и качества изделия.
  5. В мебельном наборе могут быть конструктивные изменения, не указанные в данной инструкции и не ухудшающие качество изделия, так как МЕБЕЛЬНАЯ КОМПАНИЯ "ЛЕРОМ" постоянно работает над улучшением производимой продукции.
  6. При обнаружении брака или некомплектности обращаться к продавцу, указав № упаковки, № штампа ОТК, дату изготовления и фото дефекта.
- ВНИМАНИЕ!** Производственными дефектами изделия не являются: особенности, обусловленные фактурой материала или стилем изделия, такие как незначительные цветовые отличия или отличия текстуры элементов изделия; незначительное цветовое отличие элементов изделия от образцов, представленных в каталогах и иных печатных изданиях, которое обуславливается особенностями полиграфии; незначительное цветовое отличие элементов изделия от образцов, выставленных в торговых точках, поскольку цвет поверхностей в процессе хранения и эксплуатации может меняться; по указанной выше причине не является дефектом несоответствие по цвету с приобретенной ранее мебелью элементов на замену или элементов по дополнительным заказам; обычное истирание покрытия в местах частого прикосновения; ослабление соединений, снижение подвижности петель и замков, осложнения хода дверей и ящиков в процессе постоянного использования, вызванные отсутствием ухода за изделием.

## ПРАВИЛА УХОДА И ЭКСПЛУАТАЦИИ.

1. Для сохранения эксплуатационных и эстетических качеств мебели в течение длительного срока необходимо соблюдать условия её хранения, правил эксплуатации и ухода.
2. Мебель рекомендуется эксплуатировать в проветриваемом, сухом помещении с температурой воздуха не ниже +10 С, не выше +40 С, и относительной влажностью воздуха 65+15 %.
3. При эксплуатации изделий, имеющих стеклянные створки, полки и зеркала необходимо помнить, что эксплуатация стеклоизделий и зеркал с трещиной сопряжено с риском получения травмы. При появлении трещин надо немедленно заменить стеклоизделие.
4. Во избежание опрокидывания шкафа (тумбы) запрещается в пустом (незаполненном вещами) изделии открывать все двери или выдвигать все ящики одновременно.
5. Пользование кроватью с ортопедической решеткой недопустимо без матраца. Также нежелательны резкие ударные нагрузки во избежание поломок реек эластичного основания.
6. Запрещается использовать механизм подъема в кровати без установленного матраца.
7. В процессе эксплуатации мебели возможно ослабление крепежной фурнитуры - необходимо периодически подтягивать их.
8. Во избежание потери товарного вида мебель и зеркала рекомендуется защищать от прямых солнечных лучей (может привести к изменению цвета), не должна размещаться вблизи отопительных приборов, сырых и холодных стен.
9. Не допускать попадания воды и технических жидкостей на поверхность мебели, не следует ставить на поверхность горячие предметы без теплоизоляционной прокладки.
10. Беречь поверхность мебели от механических повреждений.
11. Для чистки мебели использовать чистую, сухую и мягкую ткань. При необходимости более тщательной очистки, можно использовать средства по уходу за мебелью, после чего вытереть очищаемые элементы досуха.
12. Лицевую фурнитуру следует чистить мягкой тканью с применением хозяйственного мыла, после чего вытирать насухо. Металлические и стеклянные элементы мебели чистить с использованием средств, предназначенными для чистки материалов этого типа.
13. **Внимание! Нельзя применять для чистки мебели эфир, ацетон, бензин и др. растворители, а так же абразивные материалы жесткие средства!**
14. После окончания эксплуатации мебели, ее необходимо утилизировать, для этого необходимо доставить ее на специализированное предприятие по обработке мусора. Часть материалов, из которых изготовлена мебель, отправятся на вторичную переработку. А остатки будут уничтожены либо измельчены для дальнейшего захоронения в специально отведенных местах — это необходимо для сохранения экологии окружающей среды.

Россия, 442965, Пензенская область,  
г. Заречный, проезд Фабричный, 11,  
ООО "Мебельная компания "Лером"  
e-mail: [Info@lerom.ru](mailto:Info@lerom.ru) <http://www.lerom.ru>  
Тел./Факс: (8412) 65-33-01, 65-33-02, 65-33-03,  
65-33-04, 65-33-05

**По всем вопросам замечаниям и пожеланиям  
обращайтесь в отдел сервиса: (8412) 65-33-06**

